

# ZETA

4680IEP125P63

EAN 4031582307795

Grozāmais ritentiņš

, Apvalks izgatavots no ļoti smaga štancētā tērauda, pastiprināts, dzelteni cinkots, nosegts šarnīra dubultais lodīšu gultnis, pastiprināti un termiski apstrādāti lodīšu pārklājumi, kniedēts ar ļoti lielām kniedēm, riteņa ass ar uzgriezni

, platformas stiprinājums. Riteņa centrs izgatavots no alumīnija, protektors: melna gumijas riepa, vulkanizēta, augstas precizitātes lodīšu gultnis

# TENTE

BETTER MOBILITY. BETTER LIFE.



Picture may differ from original product

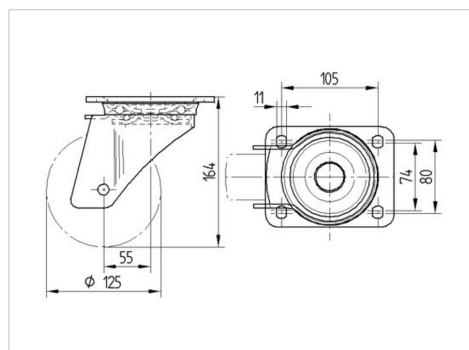
## Tehniskie dati

Riteņa diametrs	125 mm
Riteņa platums	50 mm
Atbalsta riteņa platums	96 mm
Platformas izmērs	137 x 105 mm
Platformas caurumu centri	105 x 80/75 mm
Platformas caurums	11 mm
Kupola diametrs	96 mm
Nobīde no centrālās ass	55 mm
Griešanās rādiuss	235 mm
Kopējais augstums	164 mm
Temperatūra	- 20 / + 85 °C
Standarts	EN 12532
Svars	2.868 kg
Griešanās rādiuss	117.5 mm
Kontaktslāņa cietība	Shore A 67
Kravesība - kustībā	300 kg
Kravesība - miera stāvoklī	600 kg

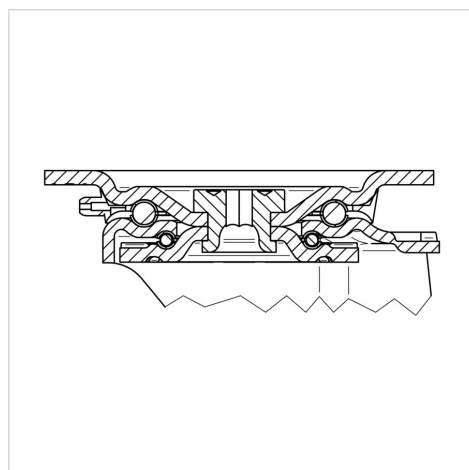
## Advantages at a glance

Riteņa izturība	● ● ● ○ ○
Kustības troksnis	● ● ● ○ ○
Berze	● ● ● ○ ○
Rūsēšanas aizsardzība	● ● ● ○ ○

## Dimensions



## Structure & Mounting



# ZETA

4680IEP125P63

EAN 4031582307795



BETTER MOBILITY. BETTER LIFE.

## Structure & Mounting

