

ZETA

4680IEP250P63

EAN 4031582307825

Önbeálló görgő, Vastag, préselt acéllemez villaszerkezet, fényes cinkbevonattal, védett, szigetelt, dupla golyósor a nyakban megerősített és hőkezelt golyósor-fedél, szegecselt csapszeg, zsírzsószemmel ellátott porvédő a nyakban csavarozott tengely, talplemezes rögzítés. Alumínium keréktárcsa, fekete, elasztikus gumi futófelület, precíziós golyóscsapágy

TENTE

BETTER MOBILITY. BETTER LIFE.



A kép eltérhet az eredeti terméktől

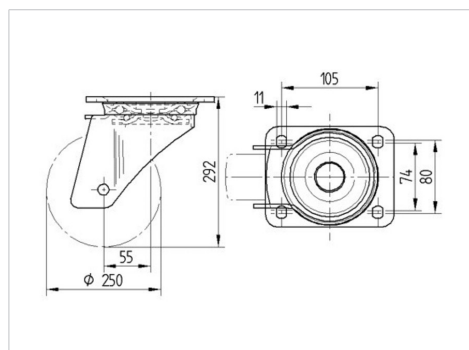
Műszaki adatok

Kerékátmérő	250 mm
Kerékszélesség	50 mm
Görgő szélessége	96 mm
Talplemez mérete	137 x 105 mm
Talplemez furatok távolsága	105 x 80/75 mm
Furat	11 mm
Nyakátmérő	96 mm
Utánfutás	55 mm
Körbeforgás	360 mm
Teljes magasság	290 mm
Hőtartomány	- 20 / + 85 °C
Szabvány	EN 12532
Súly	4.579 kg
Fordulókör sugara	180 mm
Futófelület keménysége	Shore A 67
Terhelhetőség	500 kg
Statikus teherbírás	1000 kg

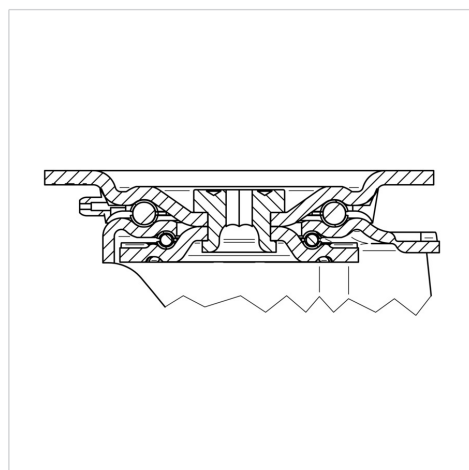
Előnyök egy pillantással

Gördülési ellenállás	● ● ● ○ ○
Mozgás közbeni zaj	● ● ● ○ ○
Kopás	● ● ● ○ ○
Rozsda elleni védelem	● ● ● ○ ○

Méretetek



Szerkezet és Szerelés



ZETA

4680IEP250P63

EAN 4031582307825



BETTER MOBILITY. BETTER LIFE.

Szerkezet és Szerelés

