

ZETA

4680IEP250P63

EAN 4031582307825

Ruota girevole, Supporto in lamiera d'acciaio extra pesante, rinforzata, finitura zincata, girevole su doppio giro di sfere protetto e rinforzato con ralle temperate, perno centrale rivettato, anello parapolvere con ingrassatore integrato, asse ruota con vite e dado, attacco a piastra. Centro della ruota in alluminio, Fascia: gomma nera elastica vulcanizzata, mozzo su cuscinetti a sfere

TENTE

BETTER MOBILITY. BETTER LIFE.



L'immagine potrebbe essere diversa dal prodotto originale

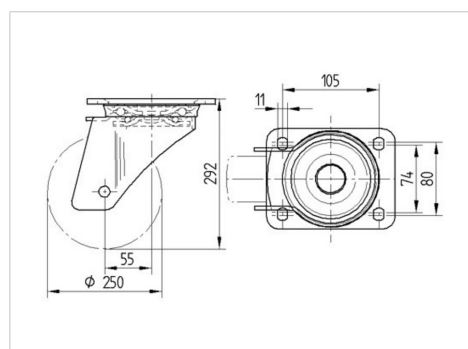
Informazioni Tecniche

| | |
|-------------------------------|----------------|
| Diametro ruota | 250 mm |
| Larghezza della ruota | 50 mm |
| Larghezza ruota | 96 mm |
| Dimensione della piastra | 137 x 105 mm |
| Interasse fori piastra | 105 x 80/75 mm |
| Diametro fori piastra | 11 mm |
| Dome-Ø | 96 mm |
| Disassamento | 55 mm |
| Ingombro piroettamento | 360 mm |
| Altezza utile | 290 mm |
| Temperatura | - 20 / + 85 °C |
| Norma | EN 12532 |
| Peso | 4.579 kg |
| Raggio ingombro piroettamento | 180 mm |
| Durezza della fascia | Shore A 67 |
| Portata | 500 kg |
| Portata statica | 1000 kg |

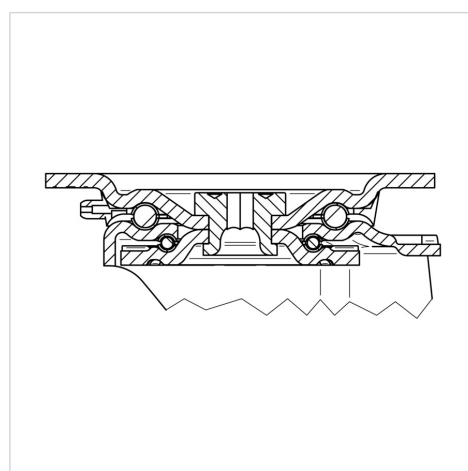
Caratteristiche

| | |
|-----------------------------|-----------|
| Resistenza al rotolamento | ● ● ● ○ ○ |
| Silenziosità | ● ● ● ○ ○ |
| Abrasione | ● ● ● ○ ○ |
| Protezione dalla corrosione | ● ● ● ○ ○ |

Dimensioni



Struttura e montaggio



ZETA

4680IEP250P63

EAN 4031582307825



BETTER MOBILITY. BETTER LIFE.

Struttura e montaggio

