

ZETA

4680ITP160P63 Flat

EAN 4031582010633

旋转脚轮, 超高压压制钢制轮架, 加固, 黄色镀铬, 蓝色钝化, 密封旋转双滚珠轴承, 加固热处理滚珠表面, 铆接中心销, 注油嘴, 防尘圈, 螺帽轮轴, 托板安装装置. 铝制轮心, 轮面: 聚亚安酯, 浇注成型, 精密滚珠轴承

TENTE

BETTER MOBILITY. BETTER LIFE.



Picture may differ from original product

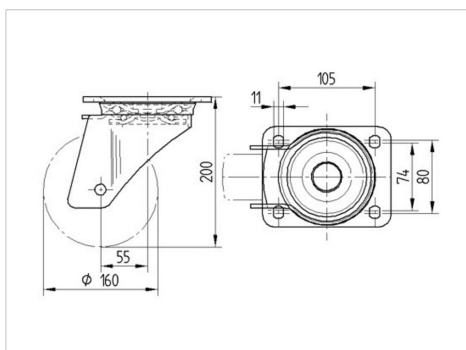
技术数据

轮子直径	160 毫米
车轮宽度	50 毫米
脚轮宽度	96 毫米
托板尺寸	137 x 105 毫米
托板孔中心	105 x 80/75 毫米
托板孔	11 毫米
安装孔-直径	96 毫米
偏移量	55 毫米
旋转阻止	270 毫米
总高度	200 毫米
温度	- 10 / + 60 摄氏度
标准	EN 12532
重量	3.239 公斤
旋转半径	135 毫米
轮面硬度	支杆 D 42
动(力)载重量	800 公斤
静载重量	1600 公斤

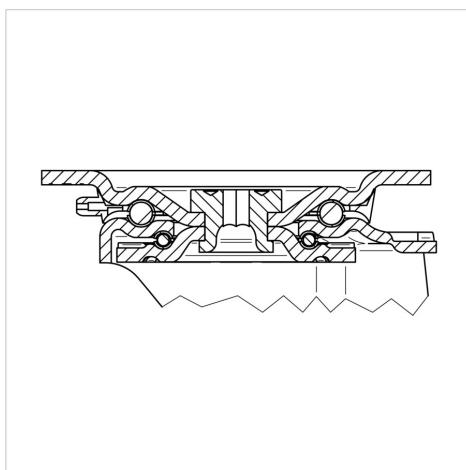
Advantages at a glance

滚动阻力	● ● ● ○ ○
运动噪音	● ● ● ○ ○
磨损	● ● ● ● ○
防锈	● ● ● ○ ○

Dimensions



Structure & Mounting



ZETA

4680ITP160P63 Flat

EAN 4031582010633



BETTER MOBILITY. BETTER LIFE.

Structure & Mounting

