

ZETA

4680ITP160P63 Flat

EAN 4031582010633

Lenkrolle, Gehäuse aus schwerem Stahlblech, verstärkt, glanzverzinkt, blaupassiviert, Schwenklager mit geschütztem zweifachem Kugelkranz, verstärkt durch gehärtete Lagerschalen, Rückenbolzen vernietet, Staubschutz mit integriertem Schmiernippel, Radachse verschraubt, Plattenbefestigung. Radkörper aus Aluminium, Lauffläche aus gegossenem Polyurethan, Präzisionskugellager



BETTER MOBILITY. BETTER LIFE.

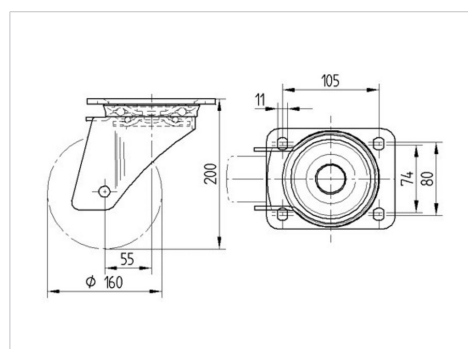


Abbildung kann vom Original abweichen

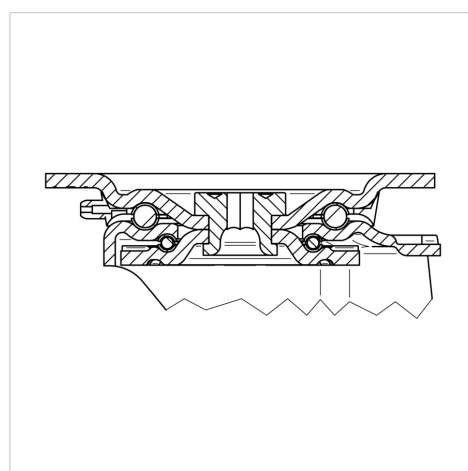
Technische Daten

Rad-Ø	160 mm
Radbreite	50 mm
Rollenbreite	96 mm
Plattenabmessung	137 x 105 mm
Plattenlochabstand	105 x 80/75 mm
Plattenloch	11 mm
Dom-Ø	96 mm
Ausladung	55 mm
Störkreis-Ø	270 mm
Bauhöhe	200 mm
Temperaturbereich	- 10 / + 60 °C
Norm	EN 12532
Eigengewicht	3.239 kg
Störkreisradius	135 mm
Härte der Lauffläche	Shore D 42
Tragfähigkeit	800 kg
Tragfähigkeit (statisch)	1600 kg

Abmessungen



Aufbau & Befestigung



Vorteile im Überblick

Laufverhalten	● ● ● ○ ○
Fahrgeräusch	● ● ● ○ ○
Verschleißbeständigkeit	● ● ● ● ○
Korrosionsbeständigkeit	● ● ● ○ ○

ZETA

4680ITP160P63 Flat

EAN 4031582010633



BETTER MOBILITY. BETTER LIFE.

Aufbau & Befestigung

