

# ZETA

## 4680ITP160P63 Flat

EAN 4031582010633

Grozāmais ritentiņš

, Apvalks izgatavots no ļoti smaga štancētā tērauda, pastiprināts, dzeltenī cinkots, nosegts šarnīra dubultais lodīšu gultnis, pastiprināti un termiski apstrādāti lodīšu pārklājumi, kniedēts ar ļoti lielām kniedēm, riteņa ass ar uzgriezni

, platformas stiprinājums. Riteņa centrs izgatavots no alumīnija, protektors: poliuretāns, izliets, augstas precizitātes lodīšu gultnis



BETTER MOBILITY. BETTER LIFE.



Picture may differ from original product

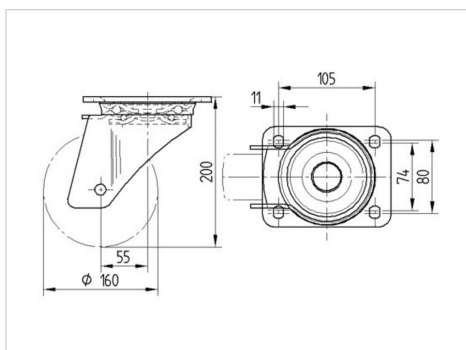
### Tehniskie dati

Riteņa diametrs	160 mm
Riteņa platums	50 mm
Atbalsta riteņa platums	96 mm
Platformas izmērs	137 x 105 mm
Platformas caurumu centri	105 x 80/75 mm
Platformas caurums	11 mm
Kupola diametrs	96 mm
Nobīde no centrālās ass	55 mm
Griešanās rādiuss	270 mm
Kopējais augstums	200 mm
Temperatūra	- 10 / + 60 °C
Standarts	EN 12532
Svars	3.239 kg
Griešanās rādiuss	135 mm
Kontaktslāņa cietība	Shore D 42
Kravnesība - kustībā	800 kg
Kravnesība - miera stāvoklī	1600 kg

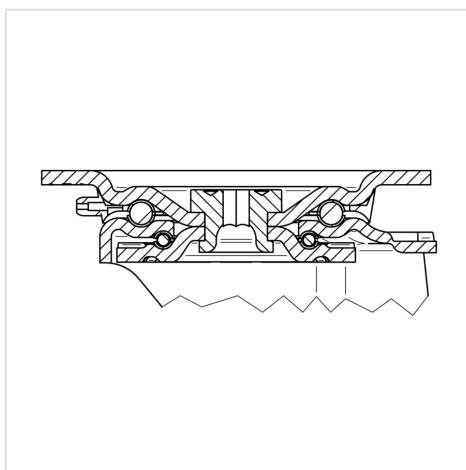
### Advantages at a glance

Riteņa izturība	● ● ● ○ ○
Kustības troksnis	● ● ● ○ ○
Berze	● ● ● ● ○
Rūsēšanas aizsardzība	● ● ● ○ ○

### Dimensions



### Structure & Mounting



# ZETA

4680ITP160P63 Flat

EAN 4031582010633



BETTER MOBILITY. BETTER LIFE.

## Structure & Mounting

