

# ZETA

## 4680ITP200P63 Flat

EAN 4031582010640

Въртящо колело, Корпус от тежка пресована стомана, подсилена, хромирана-жълта, въртящо се с капсулован двоен сачмен лагер с подсилена термично обработена обвивка, занитен шенкелен болт, с пръстен за защита от прах и гресьорка, завинтен на колелото, закрепване на планка. Корпус на колело от алуминий, работна повърхнина от излят полиуретан, прецизен сачмен лагер



BETTER MOBILITY. BETTER LIFE.



Снимката може да се различава от оригиналния продукт

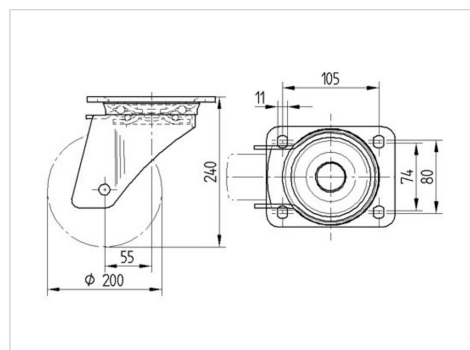
### Технически данни

Диаметър на колело	200 мм
Ширина на гумите	50 мм
Ширина на колелото	96 мм
Размер на планката	137 x 105 мм
Център на отвора на планката	105 x 80/75 мм
Отвор на планката	11 мм
Купол-Ø	96 мм
Издаване напред	55 мм
Интерференция на въртенето	310 мм
Конструктивна височина	240 мм
Температура	- 10 / + 60 °C
Стандарт	EN 12532
Тегло	3.554 кг
Кръгов радиус	155 мм
Твърдост на работната повърхнина	Твърдост по Шор D 42
Динамична товароносимост	800 кг
Статична товароносимост	1600 кг

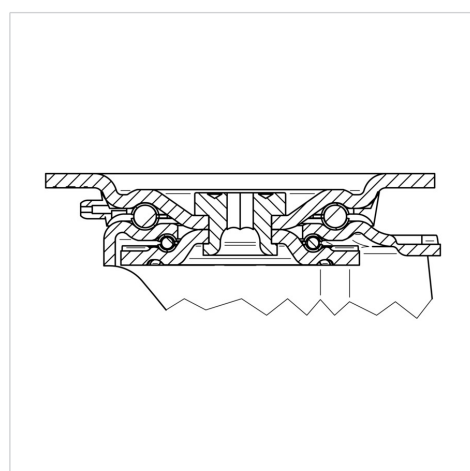
### Бляскави предимства

Съпротивление при завъртане	● ● ● ○ ○
Шум при движение	● ● ● ○ ○
Износване	● ● ● ● ○
Защита от ръжда	● ● ● ○ ○

### Размери



### Устройство и монтаж



# ZETA

4680ITP200P63 Flat

EAN 4031582010640



BETTER MOBILITY. BETTER LIFE.

## Устройство и монтаж

