

# ZETA

## 4680ITP200P63 Flat

EAN 4031582010640

Lenkrolle, Gehäuse aus schwerem Stahlblech, verstärkt, glanzverzinkt, blaupassiviert, Schwenklager mit geschütztem zweifachem Kugelkranz, verstärkt durch gehärtete Lagerschalen, Rückenbolzen vernietet, Staubschutz mit integriertem Schmiernippel, Radachse verschraubt, Plattenbefestigung. Radkörper aus Aluminium, Lauffläche aus gegossenem Polyurethan, Präzisionskugellager



BETTER MOBILITY. BETTER LIFE.

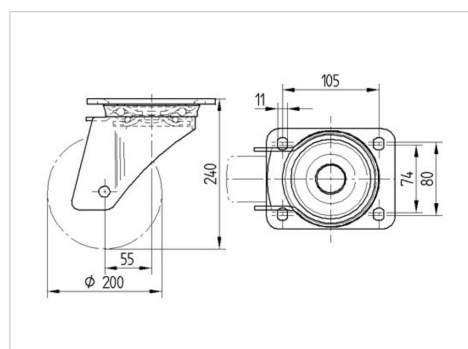


Abbildung kann vom Original abweichen

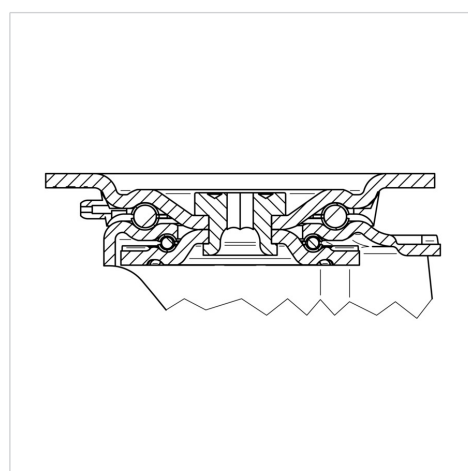
### Technische Daten

Rad-Ø	200 mm
Radbreite	50 mm
Rollenbreite	96 mm
Plattenabmessung	137 x 105 mm
Plattenlochabstand	105 x 80/75 mm
Plattenloch	11 mm
Dom-Ø	96 mm
Ausladung	55 mm
Störkreis-Ø	310 mm
Bauhöhe	240 mm
Temperaturbereich	- 10 / + 60 °C
Norm	EN 12532
Eigengewicht	3.554 kg
Störkreisradius	155 mm
Härte der Lauffläche	Shore D 42
Tragfähigkeit	800 kg
Tragfähigkeit (statisch)	1600 kg

### Abmessungen



### Aufbau & Befestigung



### Vorteile im Überblick

Laufverhalten	● ● ● ○ ○
Fahrgeräusch	● ● ● ○ ○
Verschleißbeständigkeit	● ● ● ● ○
Korrosionsbeständigkeit	● ● ● ○ ○

# ZETA

## 4680ITP200P63 Flat

EAN 4031582010640



BETTER MOBILITY. BETTER LIFE.

### Aufbau & Befestigung

