

ZETA

4680ITP200P63 Flat

EAN 4031582010640

Zwenkwiel, Vork van extra zwaar geperst staal, verzinkt-chromatiseerd, voorzien van dubbele, geharde kogelbanen, met versterkt en warmtebehandelde lager stof afdichting met geïntegreerde smeernippel, centrale pen geklonken, wielas geschroefd, plaatbevestiging. Wielkern van aluminium met gegoten polyurethaan loopvlak, precisiekogellagers



BETTER MOBILITY. BETTER LIFE.



Foto kan afwijken van het originele product

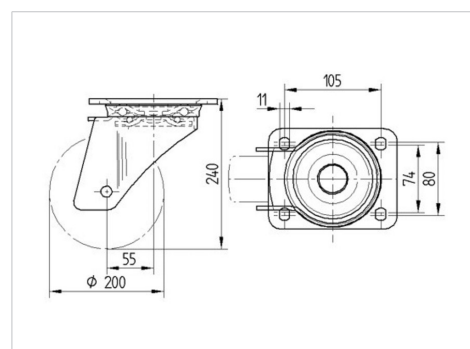
Technische gegevens

Wieldiameter	200 mm
Wielbreedte	50 mm
Wielbreedte	96 mm
Plaatafmeting	137 x 105 mm
Boutgatafstand	105 x 80/75 mm
Bevestigingsgat	11 mm
DOM-Ø	96 mm
Uitlading	55 mm
Uitzwenking - Ø	310 mm
Bouwhoogte	240 mm
Temperatuur	- 10 / + 60 °C
Standaard	EN 12532
Eigen gewicht	3.554 kg
Zwenkradius	155 mm
Hardheid van de band	Shore D 42
Dyn. draagvermogen	800 kg
Statisch draagvermogen	1600 kg

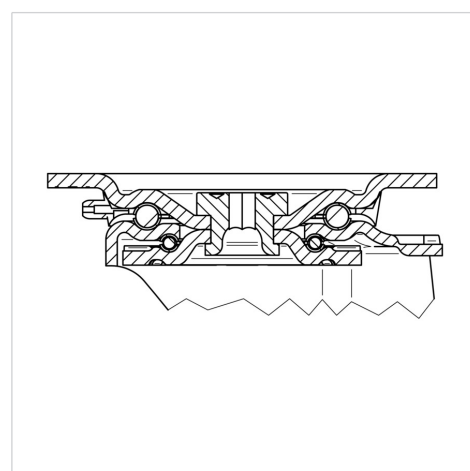
Kenmerken

Rolweerstand	● ● ● ○ ○
Verplaatsingsgeluid	● ● ● ○ ○
Strepen	● ● ● ● ○
Roest bescherming	● ● ● ○ ○

Afmetingen



Structuur en montage



ZETA

4680ITP200P63 Flat

EAN 4031582010640



BETTER MOBILITY. BETTER LIFE.

Structuur en montage

