

# ZETA

## 4680ITP200P63 Flat

EAN 4031582010640

Roda giratória, Suporte reforçado de aço prensado, zinco fundido, cromado a azul, rolamento de esferas duplo, reforçado e sujeito a tratamento térmico, pino rebitado, casquilho lubrificado, eixo da roda aparafusado, Suporte de fixação. Núcleo da roda de alumínio, superfície de rodagem de poliuretano fundido, rolamento rígido de esferas

**TENTE**

BETTER MOBILITY. BETTER LIFE.



Picture may differ from original product

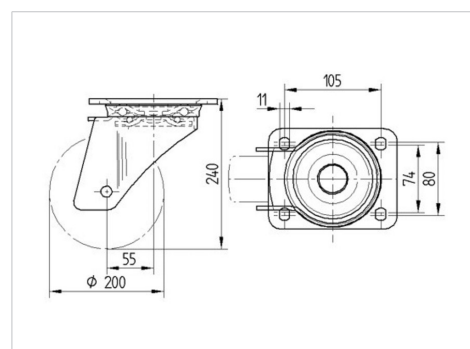
### Dados técnicos

|                                 |                |
|---------------------------------|----------------|
| Diâmetro da roda                | 200 mm         |
| Largura da roda                 | 50 mm          |
| Largura da roda                 | 96 mm          |
| Medida da placa de fixação      | 137 x 105 mm   |
| Distância de furação            | 105 x 80/75 mm |
| Diâmetro de furação             | 11 mm          |
| Diâmetro de dome                | 96 mm          |
| Desvio em relação ao eixo       | 55 mm          |
| Diâmetro raio giratório         | 310 mm         |
| Altura total                    | 240 mm         |
| Temperatura                     | - 10 / + 60 °C |
| Norma                           | EN 12532       |
| Peso da roda                    | 3.554 kg       |
| Raio giratório                  | 155 mm         |
| Dureza da superfície de rodagem | Shore D 42     |
| Capacidade de carga             | 800 kg         |
| Cap. de carga estática          | 1600 kg        |

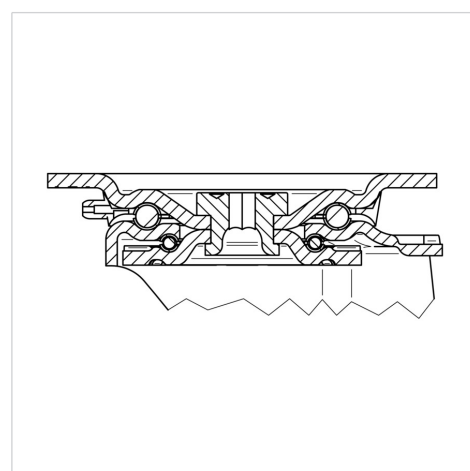
### Advantages at a glance

|                           |           |
|---------------------------|-----------|
| Resistência de rolamento  | ● ● ● ○ ○ |
| Ruído de movimento        | ● ● ● ○ ○ |
| Desgaste                  | ● ● ● ● ○ |
| Protecção contra oxidação | ● ● ● ○ ○ |

### Dimensions



### Structure & Mounting



# ZETA

4680ITP200P63 Flat

EAN 4031582010640



BETTER MOBILITY. BETTER LIFE.

## Structure & Mounting

