

ZETA

4680ITP200P63 Flat

EAN 4031582010640

Поворотний ролик, корпус з дуже важкої штампованої сталі, армований, покритий блискучим цинком, пофарбований блакитним кольором, ущільнений шарнірний подвійний шарикопідшипник, армовані та термічно оброблені кришки кульок, заклепаний шворінь, кільце для видалення бруду з вбудованим змащувальним ніпелем, вісь колеса з гайкою, кріплення пластини. Центр колеса із алюмінію, протектор: поліуретан, литий, прецизійний шарикопідшипник



BETTER MOBILITY. BETTER LIFE.



Picture may differ from original product

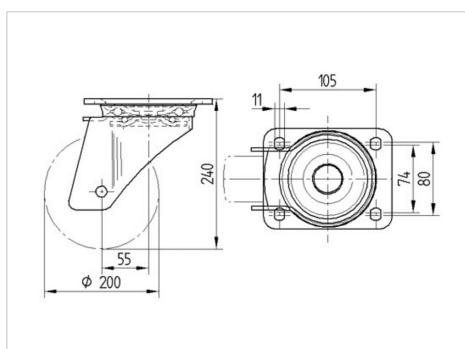
Технічні характеристики

Діаметр колеса	200 MM
Ширина колеса	50 MM
ширина ролика	96 MM
розмір пластини	137 x 105 MM
Центри отворів диску	105 x 80/75 MM
Отвір диску	11 MM
Купол діаметром	96 MM
зсув	55 MM
Зчеплення шарніру	310 MM
Загальна висота	240 MM
Температура	- 10 / + 60 °C
Стандарт	EN 12532
Вага	3.554 кг
радіус повороту	155 MM
Міцність покриття	Міцність за Шором D 42
Вантажопідйомність	800 кг
допустиме навантаження (статичне)	1600 кг

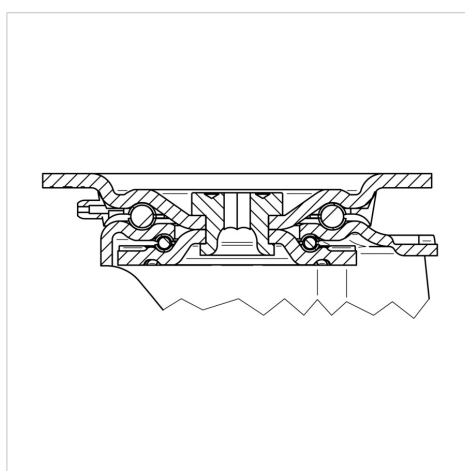
Advantages at a glance

Характеристики обертання	● ● ● ○ ○
Шум при переміщенні	● ● ● ○ ○
Тертя	● ● ● ● ○
Стійкий до корозії	● ● ● ○ ○

Dimensions



Structure & Mounting



ZETA

4680ITP200P63 Flat

EAN 4031582010640



BETTER MOBILITY. BETTER LIFE.

Structure & Mounting

