

# ZETA

## 4680ITP250P63 Flat

EAN 4031582010657

Rueda giratoria, Soporte de chapa de acero reforzado, muy pesada, cromatizado amarillo, rodamiento giratorio de dos hileras de bolas, con el rodamiento reforzado y protegido, cabeza giratoria remachada, eje de rueda atornillado, pletina de fijación. núcleo de rueda de aluminio, bandaje de poliuretano fundido, cojinete de bolas de precisión

**TENTE**

BETTER MOBILITY. BETTER LIFE.



La foto puede diferir del producto original

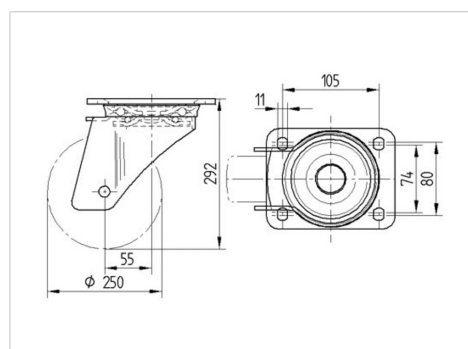
### Datos técnicos

Diámetro de la rueda	250 mm
Ancho de la rueda	55 mm
Ancho de rueda	96 mm
Medida de pletina	137 x 105 mm
Distancia de agujeros	105 x 80/75 mm
Diámetro de agujero	11 mm
Diámetro de dome	96 mm
Desplazamiento	55 mm
Interferencia de giro	360 mm
Altura total	290 mm
Temperatura	- 10 / + 60 °C
Norma	EN 12532
Peso de la rueda	4.81 kg
Radio giratorio	180 mm
Dureza del bandaje	Shore D 42
Capacidad de carga	800 kg
Capacidad de carga estática	1600 kg

### Ventajas en un vistazo

Resistencia a la rodadura	● ● ● ○ ○
Ruido de movimiento	● ● ● ○ ○
Desgaste	● ● ● ● ○
Protección contra el óxido	● ● ● ○ ○

### Dimensiones



### Estructura y montaje



# ZETA

4680ITP250P63 Flat

EAN 4031582010657



BETTER MOBILITY. BETTER LIFE.

## Estructura y montaje

