

# ZETA

## 4680ITP250P63 Flat

EAN 4031582010657

Roulette pivotante, Chape en acier renforcé, pivot sur double rangée de billes sur cuvettes en acier trempé, Axe de roue boulonné, Fixation à platine. Corps de roue: aluminium, Bandage: polyuréthane coulé, roulements à billes de précision



BETTER MOBILITY. BETTER LIFE.



L'image peut différer du produit original

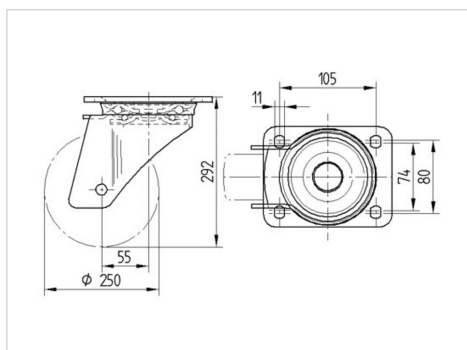
### Données techniques

Diamètre de roue	250 mm
Largeur de roue	55 mm
Largeur de la roulette	96 mm
Dimension de platine	137 x 105 mm
Distance entre axe	105 x 80/75 mm
Diamètre des trous	11 mm
Diamètre du dôme	96 mm
Déport	55 mm
Diamètre d'encombrement	360 mm
Hauteur	290 mm
Résistance à la température	- 10 / + 60 °C
Norme	EN 12532
Poids	4.81 kg
Rayon d'encombrement	180 mm
Dureté du bandage	Shore D 42
Capacité de charge dynamique	800 kg
Capacité de charge statique	1600 kg

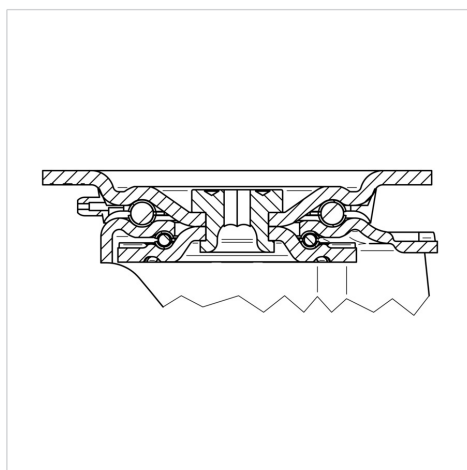
### Propriétés

Résistance au roulement	● ● ● ○ ○
Bruit du mouvement	● ● ● ○ ○
Usure	● ● ● ● ○
Résistance à l'oxydation	● ● ● ○ ○

### Dimensions



### Construction et montage



# ZETA

## 4680ITP250P63 Flat

EAN 4031582010657



BETTER MOBILITY. BETTER LIFE.

### Construction et montage

