

# ZETA

## 4680TOO125P63

EAN 4031582307832

Rueda giratoria, Soporte de chapa de acero reforzado, muy pesada, cromatizado amarillo, rodamiento giratorio de dos hileras de bolas, con el rodamiento reforzado y protegido, cabeza giratoria remachada, eje de rueda atornillado, pletina de fijación. Núcleo de rueda de poliamida resistente, cojinete liso

**TENTE**

BETTER MOBILITY. BETTER LIFE.



La foto puede diferir del producto original

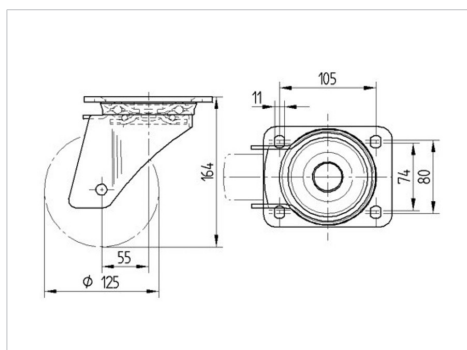
### Datos técnicos

Diámetro de la rueda	125 mm
Ancho de la rueda	50 mm
Ancho de rueda	96 mm
Medida de pletina	137 x 105 mm
Distancia de agujeros	105 x 80/75 mm
Diámetro de agujero	11 mm
Diámetro de dome	96 mm
Desplazamiento	55 mm
Interferencia de giro	235 mm
Altura total	164 mm
Temperatura	- 30 / + 80 °C
Norma	EN 12532
Peso de la rueda	2.573 kg
Radio giratorio	117.5 mm
Dureza del bandaje	Shore D 75
Capacidad de carga	700 kg
Capacidad de carga estática	1400 kg

### Ventajas en un vistazo

Resistencia a la rodadura	● ● ● ○ ○
Ruido de movimiento	● ○ ○ ○ ○
Desgaste	● ● ● ● ●
Protección contra el óxido	● ● ● ○ ○

### Dimensiones



### Estructura y montaje



# ZETA

4680TOO125P63

EAN 4031582307832



BETTER MOBILITY. BETTER LIFE.

## Estructura y montaje

