

ZETA

4680TOO125P63

EAN 4031582307832

Ruota girevole, Supporto in lamiera d'acciaio extra pesante, rinforzata, finitura zincata, girevole su doppio giro di sfere protetto e rinforzato con ralle temperate, perno centrale rivettato, anello parapolvere con ingrassatore integrato, asse ruota con vite e dado, attacco a piastra. Centro della ruota in poliammide, pesante, mozzo a foro passante

TENTE

BETTER MOBILITY. BETTER LIFE.



L'immagine potrebbe essere diversa dal prodotto originale

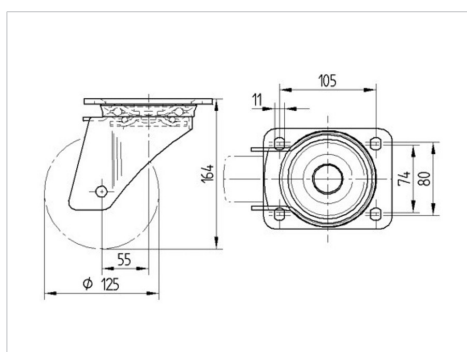
Informazioni Tecniche

Diametro ruota	125 mm
Larghezza della ruota	50 mm
Larghezza ruota	96 mm
Dimensione della piastra	137 x 105 mm
Interasse fori piastra	105 x 80/75 mm
Diametro fori piastra	11 mm
Dome-Ø	96 mm
Disassamento	55 mm
Ingombro piroettamento	235 mm
Altezza utile	164 mm
Temperatura	- 30 / + 80 °C
Norma	EN 12532
Peso	2.573 kg
Raggio ingombro piroettamento	117.5 mm
Durezza della fascia	Shore D 75
Portata	700 kg
Portata statica	1400 kg

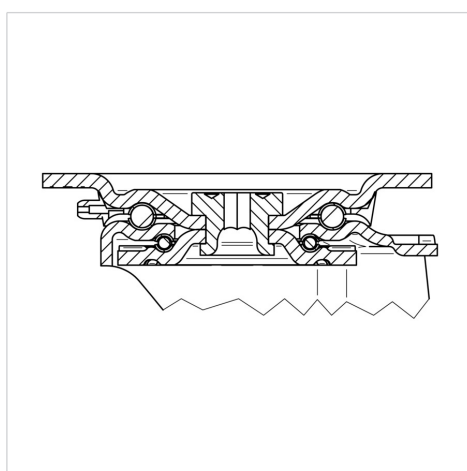
Caratteristiche

Resistenza al rotolamento	● ● ● ○ ○
Silenziosità	● ○ ○ ○ ○
Abrasione	● ● ● ● ●
Protezione dalla corrosione	● ● ● ○ ○

Dimensioni



Struttura e montaggio



ZETA

4680TOO125P63

EAN 4031582307832



BETTER MOBILITY. BETTER LIFE.

Struttura e montaggio

