

# ZETA

4680T00125P63

EAN 4031582307832

回転キャスター、ハウジング：超硬プレススチール、亜鉛イエロープレート、回転ボールベアリング、プレートによる取付け。  
ホイールセンター：ポリアミド  
重量物用、ブレンベアリング

**TENTE**

BETTER MOBILITY. BETTER LIFE.



Picture may differ from original product

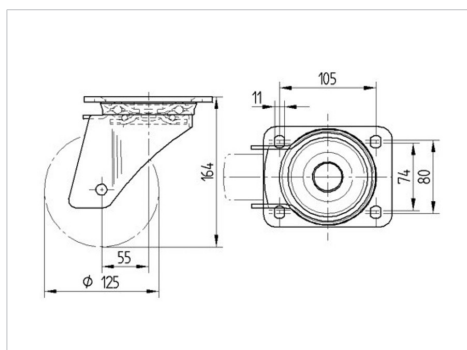
## 技術データ

ホイール径	125 mm
ホイール幅	50 mm
キャスターの幅	96 mm
プレートサイズ	137 x 105 mm
プレート穴位置	105 x 80/75 mm
プレート穴径	11 mm
取付台座直径	96 mm
オフセット	55 mm
旋回径	235 mm
取付高	164 mm
耐熱温度	- 30 / + 80 摂氏
規格	EN 12532
重さ	2.573 kg
旋回半径	117.5 mm
タイヤの硬さ	shore D 75
耐荷重	700 kg
静荷重	1400 kg

## Advantages at a glance

回転抵抗	●	●	●	○	○
動作ノイズ	●	○	○	○	○
摩擦	●	●	●	●	●
さび止め	●	●	●	○	○

## Dimensions



## Structure & Mounting



# ZETA

4680T00125P63

EAN 4031582307832



BETTER MOBILITY. BETTER LIFE.

## Structure & Mounting

