

ZETA

4680TOO160P63

EAN 4031582307849

旋转脚轮, 超高压压制钢制轮架, 加固, 黄色镀铬, 蓝色钝化, 密封旋转双滚珠轴承, 加固热处理滚珠表面, 铆接中心销, 注油嘴, 防尘圈, 螺帽轮轴, 托板安装装置. 聚酰胺制轮心, 重载, 滑动轴承

TENTE

BETTER MOBILITY. BETTER LIFE.



Picture may differ from original product

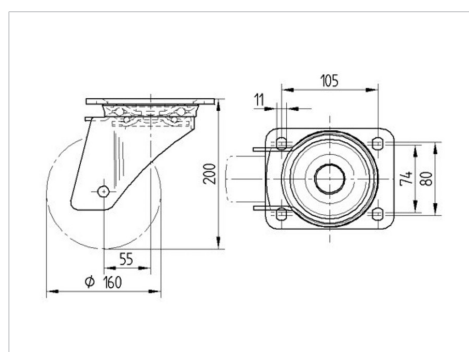
技术数据

轮子直径	160 毫米
车轮宽度	50 毫米
脚轮宽度	96 毫米
托板尺寸	137 x 105 毫米
托板孔中心	105 x 80/75 毫米
托板孔	11 毫米
安装孔-直径	96 毫米
偏移量	55 毫米
旋转阻止	270 毫米
总高度	200 毫米
温度	- 30 / + 80 摄氏度
标准	EN 12532
重量	3.028 公斤
旋转半径	135 毫米
轮面硬度	支杆 D 75
动(力)载重量	800 公斤
静载重量	1600 公斤

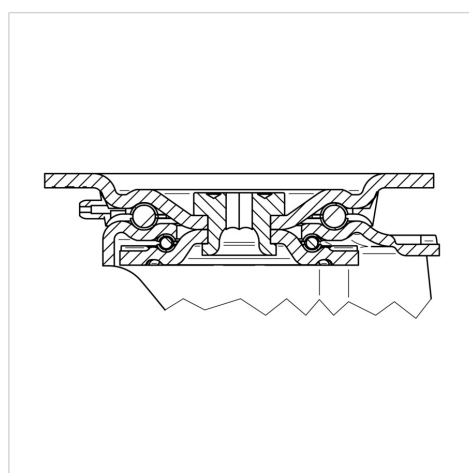
Advantages at a glance

滚动阻力	● ● ● ○ ○
运动噪音	● ○ ○ ○ ○
磨损	● ● ● ● ●
防锈	● ● ● ○ ○

Dimensions



Structure & Mounting



ZETA

4680TOO160P63

EAN 4031582307849



BETTER MOBILITY. BETTER LIFE.

Structure & Mounting

