

ZETA

4680TOO160P63

EAN 4031582307849

Önbeálló görgő, Vastag, préselt acéllemez villaszerkezet, fényes cinkbevonattal, védett, szigetelt, dupla golyósor a nyakban megerősített és hőkezelt golyósor-fedél, szegecselt csapszeg, zsírzsószemmel ellátott porvédő a nyakban csavarozott tengely, talplemezes rögzítés. Nehéz kivitelű poliamid kerék, siklócsapággal

TENTE

BETTER MOBILITY. BETTER LIFE.



A kép eltérhet az eredeti terméktől

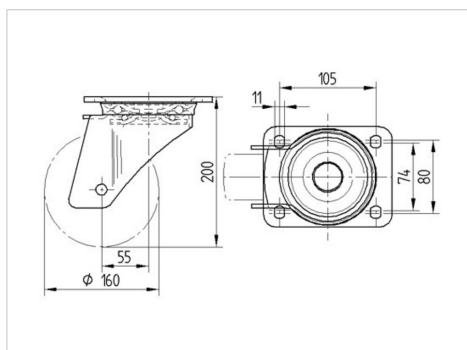
Műszaki adatok

Kerékátmérő	160 mm
Kerékszélesség	50 mm
Görgő szélessége	96 mm
Talplemez mérete	137 x 105 mm
Talplemez furatok távolsága	105 x 80/75 mm
Furat	11 mm
Nyakátmérő	96 mm
Utánfutás	55 mm
Körbeforgás	270 mm
Teljes magasság	200 mm
Hőtartomány	- 30 / + 80 °C
Szabvány	EN 12532
Súly	3.028 kg
Fordulókör sugara	135 mm
Futófelület keménysége	Shore D 75
Terhelhetőség	800 kg
Statikus teherbírás	1600 kg

Előnyök egy pillantással

Gördülési ellenállás	● ● ● ○ ○
Mozgás közbeni zaj	● ○ ○ ○ ○
Kopás	● ● ● ● ●
Rozsda elleni védelem	● ● ● ○ ○

Méretetek



Szerkezet és Szerelés



ZETA

4680TOO160P63

EAN 4031582307849



BETTER MOBILITY. BETTER LIFE.

Szerkezet és Szerelés

