

ZETA

4680TOO160P63

EAN 4031582307849

Roată pivotantă, furcă din tablă groasă din oțel, ambutisată, zincată în galben, rând dublu etanșat de bile în capul pivotant, cu capac întărit și călit, nituit, inel antipraf cu niplu de gresare integrat, axul roții cu șurub și piuliță, sistem de prindere tip placă. Roată din poliamidă pentru sarcini mari, rulment plan (bucșă antifricțiune)

TENTE

BETTER MOBILITY. BETTER LIFE.



Picture may differ from original product

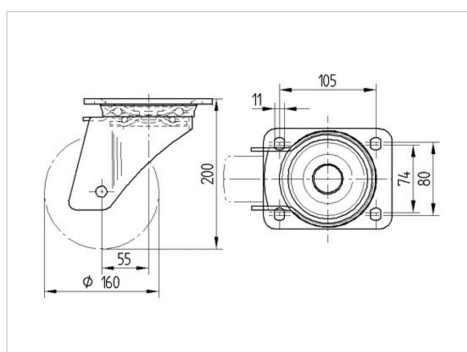
Date Tehnice

Diametrul roții	160 mm
Lățimea roții	50 mm
Lățimea roții	96 mm
Mărimea plăcii	137 x 105 mm
Găuri de prindere	105 x 80/75 mm
Gaură	11 mm
Diametru guler	96 mm
Deviație de la ax	55 mm
Diametrul de pivotare	270 mm
Înălțime totală	200 mm
Temperatura	- 30 / + 80 °C
Standard	EN 12532
Greutate	3.028 kg
Raza de pivotare	135 mm
Rigiditatea suprafeței de rulare	Shore D 75
Sarcină dinamică	800 kg
Sarcină statică	1600 kg

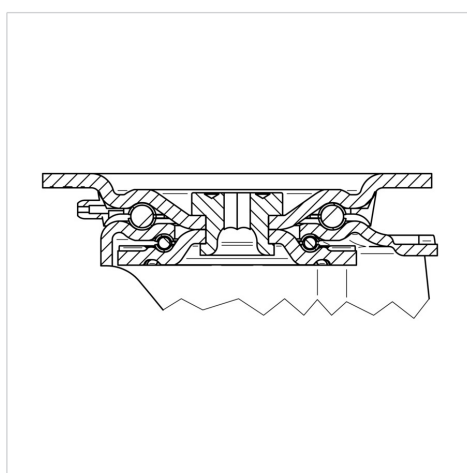
Advantages at a glance

Rezistență la rulare	● ● ● ○ ○
Zgomot de mișcare	● ○ ○ ○ ○
Uzare	● ● ● ● ●
Protecție împotriva ruginii	● ● ● ○ ○

Dimensions



Structure & Mounting



ZETA

4680TOO160P63

EAN 4031582307849



BETTER MOBILITY. BETTER LIFE.

Structure & Mounting

