

ZETA

4680TOP125P63

EAN 4031582307856

Otočné kolečko, Vidlice vyrobená z velmi silného ocelového výlisku, zesíleno, modře zinkováno, utěsněná zesílená dvouřadá kuličková dráha v otočné hlavě kola, tepelně zpracovaný povrch kuliček, zanýťováno masivním nýtem, kolo se šroubem a maticí, uchycení s plotýnkou. Střed kola vyroben z polyamidu, vysoké zatížení, přesné kuličkové ložisko

TENTE

BETTER MOBILITY. BETTER LIFE.



Obrázky se mohou lišit od skutečného produktu

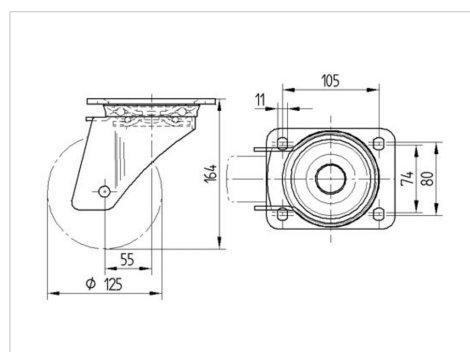
Technické údaje

Průměr kolečka	125 mm
Šířka kola	50 mm
Šířka kolečka	96 mm
Velikost plotny	137 x 105 mm
Rozteč děr	105 x 80/75 mm
Průměr děr	11 mm
Hlava kolečka-Ø	96 mm
Vyosení	55 mm
Přesah kolečka	235 mm
Stavební výška	164 mm
Teplota	- 30 / + 80 °C
Standard	EN 12532
Hmotnost	2.719 kg
Poloměr otáčení	117.5 mm
Tvrdost běhounu	Shore D 75
Dynamická nosnost	700 kg
Statická nosnost	1400 kg

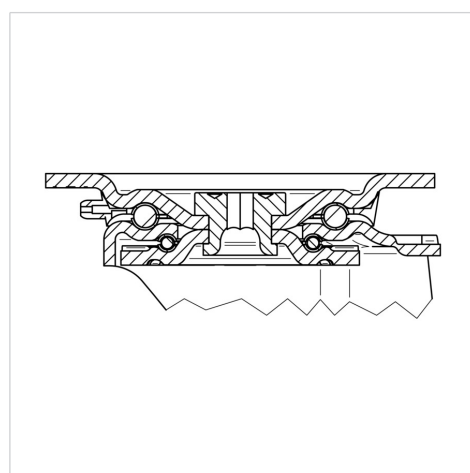
Vlastnosti

Valivý odpor	● ● ● ● ●
Hlučnost pohybu	● ○ ○ ○ ○
Opotřebení	● ● ● ● ●
Ochrana proti korozi	● ● ● ○ ○

Dimensions



Structure & Mounting



ZETA

4680TOP125P63

EAN 4031582307856



BETTER MOBILITY. BETTER LIFE.

Structure & Mounting

