

ZETA

4680TOP125P63

EAN 4031582307856

Zwenkwiel, Vork van extra zwaar geperst staal, verzinkt-chromatiseerd, voorzien van dubbele, geharde kogelbanen, met versterkt en warmtebehandelde lager stof afdichting met geïntegreerde smeernippel, centrale pen geklonken, wielas geschroefd, plaatbevestiging. Wielkern van polyamide, wielnaaf op precisiekogellager, Heavy Duty uitvoering



BETTER MOBILITY. BETTER LIFE.



Foto kan afwijken van het originele product

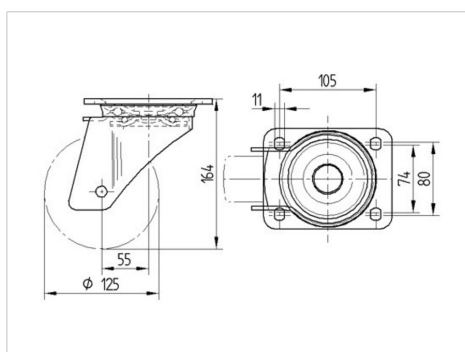
Technische gegevens

Wieldiameter	125 mm
Wielbreedte	50 mm
Wielbreedte	96 mm
Plaatafmeting	137 x 105 mm
Boutgatafstand	105 x 80/75 mm
Bevestigingsgat	11 mm
DOM-Ø	96 mm
Uitlading	55 mm
Uitzwenking - Ø	235 mm
Bouwhoogte	164 mm
Temperatuur	- 30 / + 80 °C
Standaard	EN 12532
Eigen gewicht	2.719 kg
Zwenkradius	117.5 mm
Hardheid van de band	Shore D 75
Dyn. draagvermogen	700 kg
Statisch draagvermogen	1400 kg

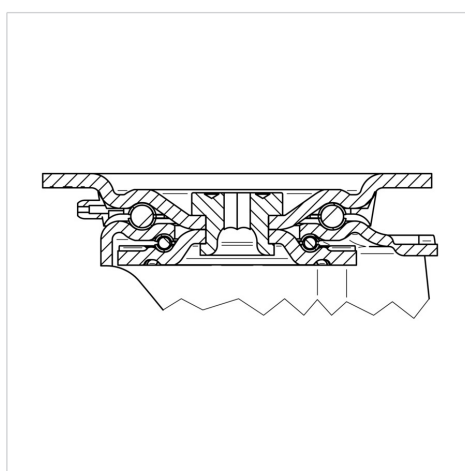
Kenmerken

Rolweerstand	● ● ● ● ●
Verplaatsingsgeluid	● ○ ○ ○ ○
Strepen	● ● ● ● ●
Roest bescherming	● ● ● ○ ○

Afmetingen



Structuur en montage



ZETA

4680TOP125P63

EAN 4031582307856



BETTER MOBILITY. BETTER LIFE.

Structuur en montage

