

ZETA

4680UOO200P63 WT46

EAN 4031582307887

Drejelige hjul, Gaffel af kraftig presset stålplade, forstærket, galvaniseret, drejekrans med dobbelt lukket kuglekrans, forstærket med hærkede lejeskåle, bolt i drejekrans nittet, støvring med smørenippel, hjul boltet i gaffel, befæstigelsesplade. Hjulfælg: Polyamid, Glideleje



BETTER MOBILITY. BETTER LIFE.



Illustrationen kan afvige fra originalen

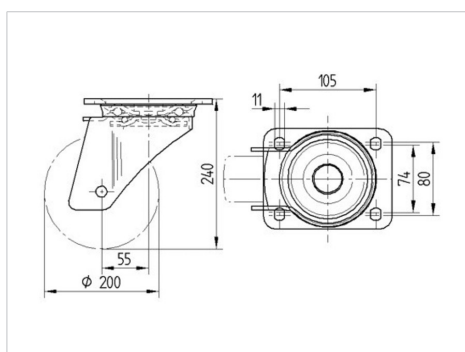
Tekniske data

| | |
|-----------------------|----------------|
| Hjul-Ø | 200 mm |
| Hjulbredde | 46 mm |
| Plademål | 137 x 105 mm |
| Hulafstand | 105 x 80/75 mm |
| Pladehul-Ø | 11 mm |
| Udladning | 55 mm |
| Udfaldsdiameter | 310 mm |
| Byggehøjde | 240 mm |
| Temperaturinterval | - 40 / + 80 °C |
| Standard | EN 12532 |
| Vægt | 2.871 kg |
| Udfaldsradius | 155 mm |
| Hjulbane hårdhed | Shore D 75 |
| Belastning (dynamisk) | 600 kg |
| Belastning (statisk) | 1200 kg |

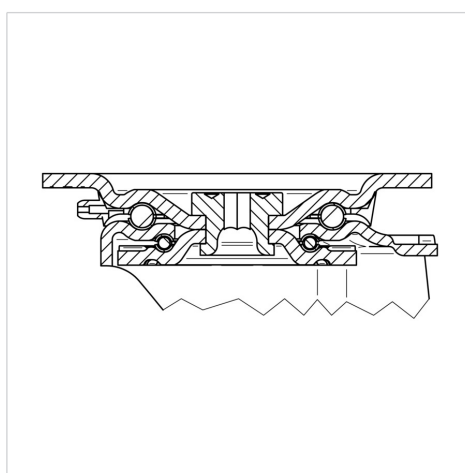
Egenskaber/fordele

| | |
|-----------------|-----------|
| Rullemodstand | ● ● ● ○ ○ |
| Kørselsstøj | ● ○ ○ ○ ○ |
| Slid | ● ● ● ● ● |
| Rustbeskyttelse | ● ● ● ○ ○ |

Dimensioner



Struktur og montering



ZETA

4680UOO200P63 WT46

EAN 4031582307887



BETTER MOBILITY. BETTER LIFE.

Struktur og montering

