

# ZETA

## 4680UOO200P63 WT46

EAN 4031582307887

Grozāmais ritentiņš

, Apvalks izgatavots no ļoti smaga štancētā tērauda, pastiprināts, dzeltenī cinkots, nosegts šarnīra dubultais lodīšu gultnis, pastiprināti un termiski apstrādāti lodīšu pārklājumi, kniedēts ar ļoti lielām kniedēm, riteņa ass ar uzgriezni

, platformas stiprinājums. Riteņa centrs izgatavots no poliamīda, vienkāršais gultnis



BETTER MOBILITY. BETTER LIFE.



Picture may differ from original product

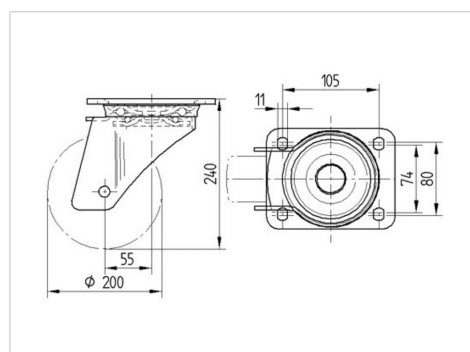
### Tehniskie dati

Riteņa diametrs	200 mm
Riteņa platums	46 mm
Platformas izmērs	137 x 105 mm
Platformas caurumu centri	105 x 80/75 mm
Platformas caurums	11 mm
Nobīde no centrālās ass	55 mm
Griešanās rādiuss	310 mm
Kopējais augstums	240 mm
Temperatūra	- 40 / + 80 °C
Standarts	EN 12532
Svars	2.871 kg
Griešanās rādiuss	155 mm
Kontaktslāņa cietība	Shore D 75
Kravnesība - kustībā	600 kg
Kravnesība - miera stāvoklī	1200 kg

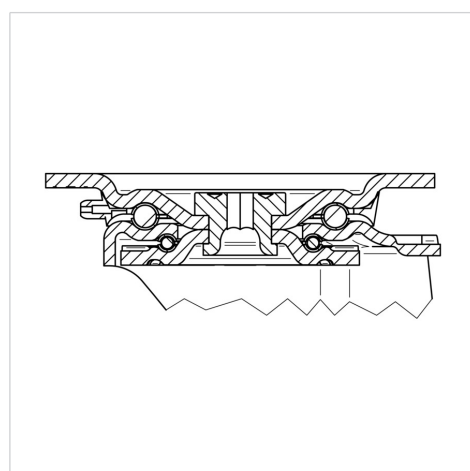
### Advantages at a glance

Riteņa izturība	● ● ● ○ ○
Kustības troksnis	● ○ ○ ○ ○
Berze	● ● ● ● ●
Rūsēšanas aizsardzība	● ● ● ○ ○

### Dimensions



### Structure & Mounting



# ZETA

4680UOO200P63 WT46

EAN 4031582307887



BETTER MOBILITY. BETTER LIFE.

## Structure & Mounting

