

ZETA

4680UOO250P63

EAN 4031582307900

Roulette pivotante, Chape en acier renforcé, pivot sur double rangée de billes sur cuvettes en acier trempé, Axe de roue boulonné, Fixation à platine. Corps de roue polyamide, moyeu lisse

TENTE

BETTER MOBILITY. BETTER LIFE.



L'image peut différer du produit original

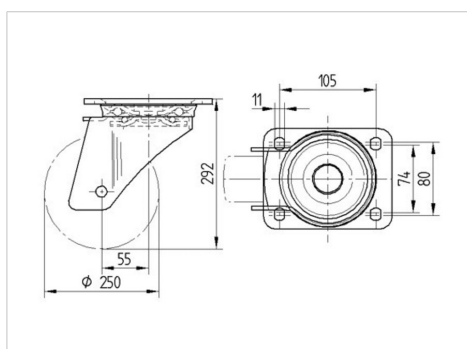
Données techniques

Diamètre de roue	250 mm
Largeur de roue	50 mm
Largeur de la roulette	96 mm
Dimension de platine	137 x 105 mm
Distance entre axe	105 x 80/75 mm
Diamètre des trous	11 mm
Diamètre du dôme	96 mm
Déport	55 mm
Diamètre d'encombrement	360 mm
Hauteur	290 mm
Résistance à la température	- 30 / + 80 °C
Norme	EN 12532
Poids	3.567 kg
Rayon d'encombrement	180 mm
Dureté du bandage	Shore D 75
Capacité de charge dynamique	800 kg
Capacité de charge statique	1600 kg

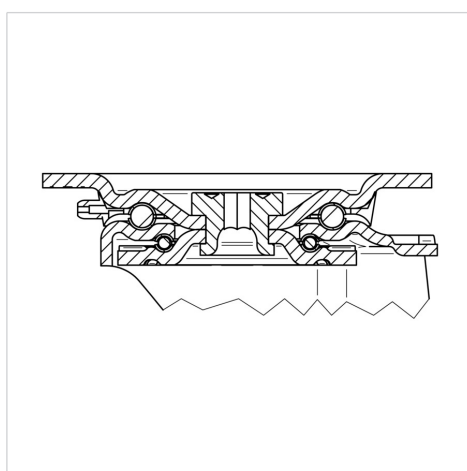
Propriétés

Résistance au roulement	● ● ● ○ ○
Bruit du mouvement	● ○ ○ ○ ○
Usure	● ● ● ● ●
Résistance à l'oxydation	● ● ● ○ ○

Dimensions



Construction et montage



ZETA

4680UOO250P63

EAN 4031582307900



BETTER MOBILITY. BETTER LIFE.

Construction et montage

