

ZETA

4680U00250P63

EAN 4031582307900

Поворотный ролик, кронштейн из прочной стали, усиленный, оцинкованное пассивированное голубым покрытие, поворотный узел на двойном усиленном гермет.шарикоподшипнике, скрепленным заклепкой, пылезащитное кольцо с интегрированным ниппелем для смазки, ось колеса на болту с гайкой, крепежная панель. Центр колеса из Полиамида, подшипник скольжения

TENTE

BETTER MOBILITY. BETTER LIFE.



Picture may differ from original product

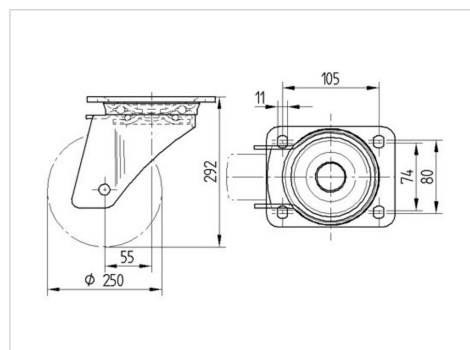
Технические характеристики

| | |
|----------------------------------|------------------------|
| Диаметр колеса | 250 мм |
| Ширина колеса | 50 мм |
| Ширина ролика | 96 мм |
| Размер панели | 137 x 105 мм |
| Отверстия панели | 105 x 80/75 мм |
| Отверстие панели | 11 мм |
| Диаметр шейки - Ø | 96 мм |
| Смещение | 55 мм |
| Область поворота - Ø | 360 мм |
| Общая высота | 290 мм |
| Температура | - 30 / + 80 °C |
| Стандарт | EN 12532 |
| Вес | 3.567 кг |
| Радиус поворота | 180 мм |
| Твердость протектора | твердость по Шору D 75 |
| Допустимая динамическая нагрузка | 800 кг |
| Допустимая статическая нагрузка | 1600 кг |

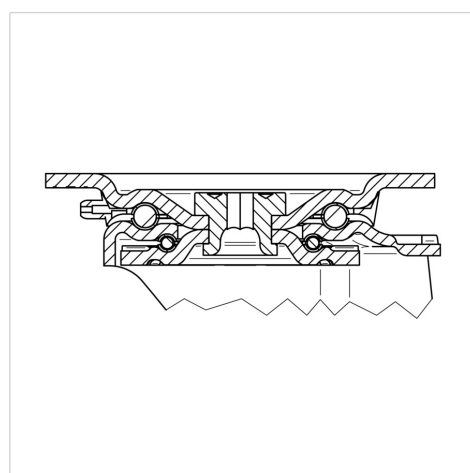
Advantages at a glance

| | |
|------------------------|-----------|
| Качество качения | ● ● ● ○ ○ |
| Шум движения | ● ○ ○ ○ ○ |
| Трение | ● ● ● ● ● |
| Коррозионная стойкость | ● ● ● ○ ○ |

Dimensions



Structure & Mounting



ZETA

4680U00250P63

EAN 4031582307900



BETTER MOBILITY. BETTER LIFE.

Structure & Mounting

