

**ZETA****4680UOO250P63**

EAN 4031582307900

Obrtni točkić, Kuciste napravljeno od izuzetno jako presovanog celika , ojacanog , plavo cinkovanog , zasticeni dupli kuglicni lezajavi u glavcini, ojacani i termicki obradjeni pokrivaci kuglica, ploca nitovana , stitnik od prasine sa otvorom za podmazivanje, osovina tocka sa caurom., Prikljucak ploca.. Telo tocka od poliamida , obican lezaj

**TENTE**

BETTER MOBILITY. BETTER LIFE.



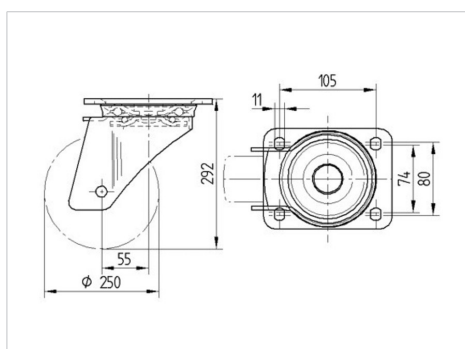
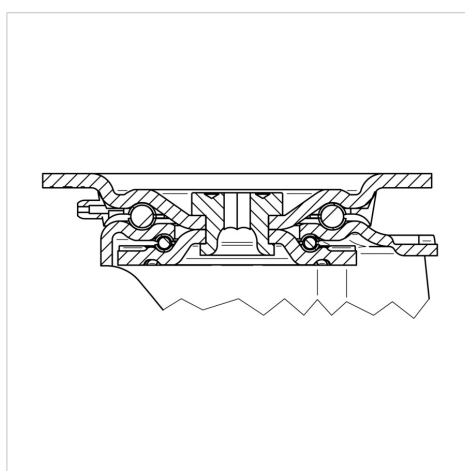
Picture may differ from original product

**Tehnicki podaci**

Precnik tocka.	250 mm
Sirina gazista.	50 mm
Sirina tocka	96 mm
Dimenzije ploce.	137 x 105 mm
Raspored rupa na ploci.	105 x 80/75 mm
Rupa na ploci.	11 mm
Kupola -Ø	96 mm
Dislokacija	55 mm
Otpor okretanju.	360 mm
Sveukupna visina.	290 mm
Temperatura	- 30 / + 80 °C
Standard	EN 12532
Tezina	3.567 kg
Radius okretanja	180 mm
Tvrdoca omotaca	Shore D 75
Dinamicka nosivost.	800 kg
Staticka nosivost.	1600 kg

**Advantages at a glance**

Otpor okretanju	● ● ● ○ ○
Buka pri okretanju	● ○ ○ ○ ○
trenje , habanje	● ● ● ● ●
zastita od korozije	● ● ● ○ ○

**Dimensions****Structure & Mounting**

# ZETA

4680UOO250P63

EAN 4031582307900



BETTER MOBILITY. BETTER LIFE.

## Structure & Mounting

