

# ZETA

## 4680UOP200P63

EAN 4031582307917

Roată pivotantă, furcă din tablă groasă din oțel, ambutisată, zincată în galben, rând dublu etanșat de bile în capul pivotant, cu capac întărit și călit, nituit, inel antipraf cu niplu de gresare integrat, axul roții cu șurub și piuliță, sistem de prindere tip placă. Roată din poliamidă, rulment de precizie

# TENTE

BETTER MOBILITY. BETTER LIFE.



Picture may differ from original product

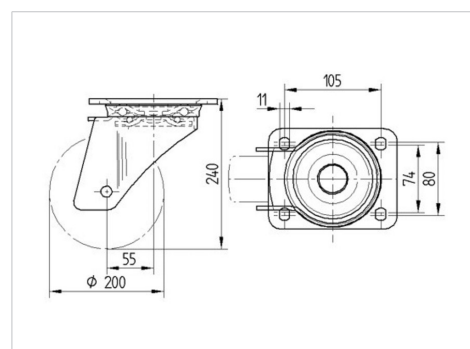
### Date Tehnice

Diametrul roții	200 mm
Lățimea roții	50 mm
Lățimea roții	96 mm
Mărimea plăcii	137 x 105 mm
Găuri de prindere	105 x 80/75 mm
Gaură	11 mm
Diametru guler	96 mm
Deviație de la ax	55 mm
Diametrul de pivotare	310 mm
Înălțime totală	240 mm
Temperatura	- 30 / + 80 °C
Standard	EN 12532
Greutate	3.18 kg
Raza de pivotare	155 mm
Rigiditatea suprafeței de rulare	Shore D 75
Sarcină dinamică	800 kg
Sarcină statică	1600 kg

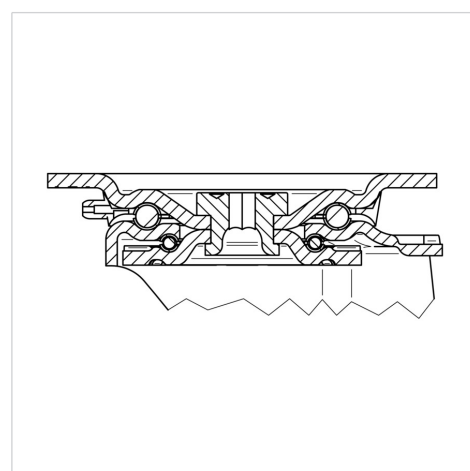
### Advantages at a glance

Rezistență la rulare	● ● ● ● ●
Zgomot de mișcare	● ○ ○ ○ ○
Uzare	● ● ● ● ●
Protecție împotriva ruginii	● ● ● ○ ○

### Dimensions



### Structure & Mounting



# ZETA

4680UOP200P63

EAN 4031582307917



BETTER MOBILITY. BETTER LIFE.

## Structure & Mounting

