

ZETA

4680UOP250P63

EAN 4031582307924

Otočné kolečko, Vidlice vyrobená z velmi silného ocelového výlisku, zesíleno, modře zinkováno, utěsněná zesílená dvouřadá kuličková dráha v otočné hlavě kola, tepelně zpracovaný povrch kuliček, zanýtováno masivním nýtem, kolo se šroubem a maticí, uchycení s plotýnkou. Střed kola vyroben z polyamidu, přesné kuličkové ložisko

TENTE

BETTER MOBILITY. BETTER LIFE.



Obrázky se mohou lišit od skutečného produktu

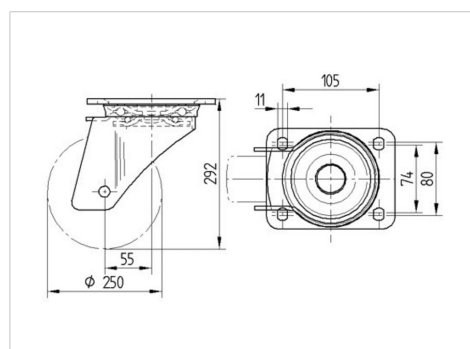
Technické údaje

Průměr kolečka	250 mm
Šířka kola	50 mm
Šířka kolečka	96 mm
Velikost plotny	137 x 105 mm
Rozteč děr	105 x 80/75 mm
Průměr děr	11 mm
Hlava kolečka-Ø	96 mm
Vyosení	55 mm
Přesah kolečka	360 mm
Stavební výška	290 mm
Teplota	- 30 / + 80 °C
Standard	EN 12532
Hmotnost	3.837 kg
Poloměr otáčení	180 mm
Tvrdost běhounu	Shore D 75
Dynamická nosnost	800 kg
Statická nosnost	1600 kg

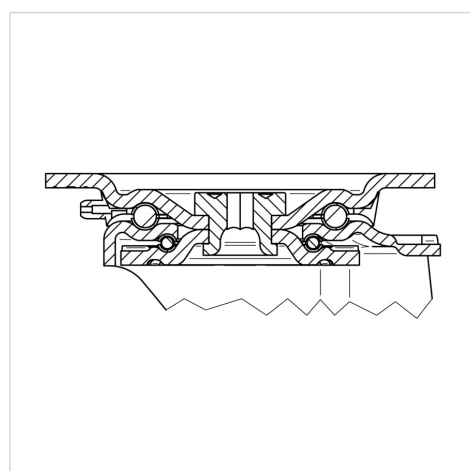
Vlastnosti

Valivý odpor	● ● ● ● ●
Hlučnost pohybu	● ○ ○ ○ ○
Opotřebení	● ● ● ● ●
Ochrana proti korozi	● ● ● ○ ○

Dimensions



Structure & Mounting



ZETA

4680UOP250P63

EAN 4031582307924



BETTER MOBILITY. BETTER LIFE.

Structure & Mounting

