

ZETA

4680UOP250P63

EAN 4031582307924

Zestaw obrotowy, Widelec z grubej blachy stalowej, wzmocniony, ocynkowany, pasywowany na niebiesko. W obrotnicy dwurzędowe, osłonięte łożysko kulkowe, wzmocnione przez utwardzenie bieżni. Bolec obrotownicy nitowany. Oś koła skręcana., płytką mocującą. Piasta z poliamidu z osłonkami. Łożyska kulkowe zwykłe.



BETTER MOBILITY. BETTER LIFE.



Zdjęcie może różnić się od oryginalnego produktu.

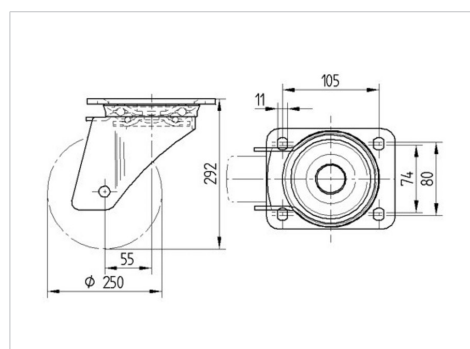
Dane techniczne

Koło- \emptyset	250 mm
Szerokość koła	50 mm
Szerokość zestawu	96 mm
Wymiary płytki	137 x 105 mm
Rozstaw otworów płytki	105 x 80/75 mm
Otwór płytki	11 mm
Średnica główki widelca- \emptyset	96 mm
Wysięg	55 mm
Zasięg działania koła- \emptyset	360 mm
Wysokość zabudowy	290 mm
Zakres temperatury	- 30 / + 80 °C
Standard	EN 12532
Masa	3.837 kg
Promień działania koła	180 mm
Twardość bieżni	Shore D 75
Nośność dynamiczna	800 kg
Nośność statyczna	1600 kg

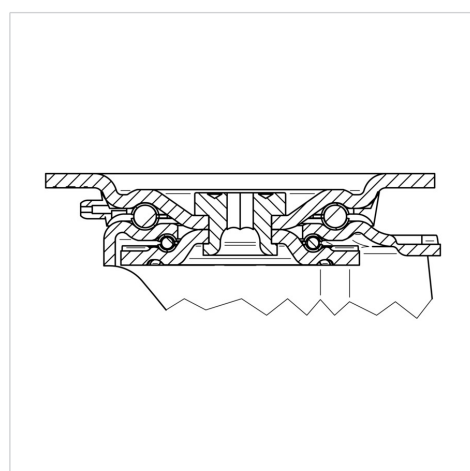
Zalety

Łatwość toczenia	● ● ● ● ●
Hałas związany z ruchem	● ○ ○ ○ ○
Ścieranie	● ● ● ● ●
Ochrona przed rdzą	● ● ● ○ ○

Wymiary



Mocowanie



ZETA

4680UOP250P63

EAN 4031582307924



BETTER MOBILITY. BETTER LIFE.

Mocowanie

