

# ZETA

## 4680UOP250P63

EAN 4031582307924

Поворотний ролик, корпус з дуже важкої штампованої сталі, армований, покритий блискучим цинком, пофарбований блакитним кольором, ущільнений шарнірний подвійний шарикопідшипник, армовані та термічно оброблені кришки кульок, заклепаний шворінь, кільце для видалення бруду з вбудованим змащувальним ніпелем, вісь колеса з гайкою, кріплення пластини. Центр колеса із поліаміду, прецизійний шарикопідшипник

# TENTE

BETTER MOBILITY. BETTER LIFE.



Picture may differ from original product

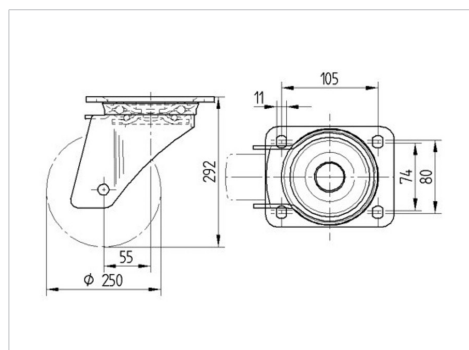
### Технічні характеристики

Діаметр колеса	250 MM
Ширина колеса	50 MM
ширина ролика	96 MM
розмір пластини	137 x 105 MM
Центри отворів диску	105 x 80/75 MM
Отвір диску	11 MM
Купол діаметром	96 MM
зсув	55 MM
Зчеплення шарніру	360 MM
Загальна висота	290 MM
Температура	- 30 / + 80 °C
Стандарт	EN 12532
Вага	3.837 кг
радіус повороту	180 MM
Міцність покришки	Міцність за Шором D 75
Вантажопідйомність	800 кг
допустиме навантаження (статичне)	1600 кг

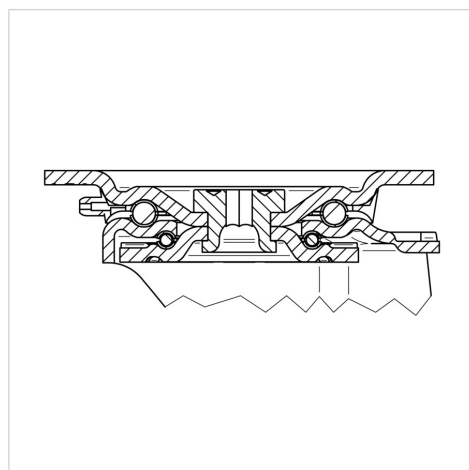
### Advantages at a glance

Характеристики обертання	● ● ● ● ●
Шум при переміщенні	● ○ ○ ○ ○
Тертя	● ● ● ● ●
Стійкий до корозії	● ● ● ○ ○

### Dimensions



### Structure & Mounting



# ZETA

4680UOP250P63

EAN 4031582307924



BETTER MOBILITY. BETTER LIFE.

## Structure & Mounting

