

ZETA

4681IEP125P63

EAN 4031582307931

Lenkrolle mit Richtungsfeststeller, Gehäuse aus schwerem Stahlblech, verstärkt, glanzverzinkt, blaupassiviert, Schwenklager mit geschütztem zweifachem Kugelkranz, verstärkt durch gehärtete Lagerschalen, Rückenbolzen vernietet, Staubschutz mit integriertem Schmiernippel, Radachse verschraubt, Plattenbefestigung. Radkörper aus Aluminium, Lauffläche aus einem schwarzen Elastikreifen, aufvulkanisiert, Präzisionskugellager



BETTER MOBILITY. BETTER LIFE.

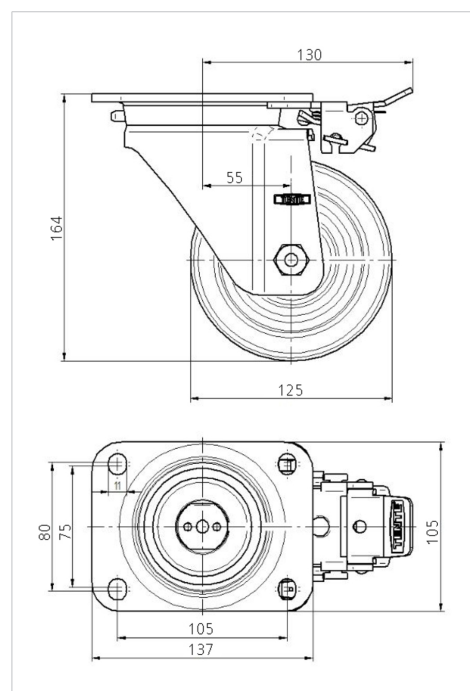


Abbildung kann vom Original abweichen

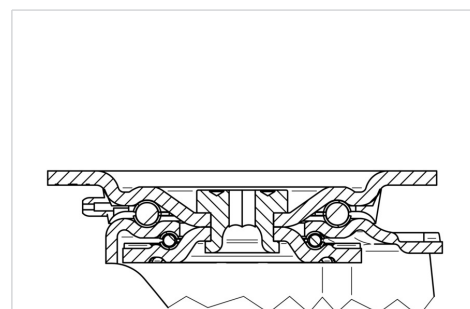
Technische Daten

Rad-Ø	125 mm
Radbreite	50 mm
Rollenbreite	96 mm
Plattenabmessung	137 x 105 mm
Plattenlochabstand	105 x 80/75 mm
Plattenloch	11 mm
Dom-Ø	96 mm
Ausladung	55 mm
Störkreis-Ø	230 mm
Bauhöhe	164 mm
Temperaturbereich	- 20 / + 85 °C
Norm	EN 12532
Eigengewicht	2.941 kg
Härte der Lauffläche	Shore A 67
Tragfähigkeit	300 kg
Tragfähigkeit (statisch)	600 kg

Abmessungen



Aufbau & Befestigung



Vorteile im Überblick

Laufverhalten	● ● ● ○ ○
Fahrgeräusch	● ● ● ○ ○
Verschleißbeständigkeit	● ● ● ○ ○
Korrosionsbeständigkeit	● ● ● ○ ○

ZETA

4681IEP125P63

EAN 4031582307931



BETTER MOBILITY. BETTER LIFE.

Aufbau & Befestigung

