

## ZETA

4681 IEP125P63

EAN 4031582307931

方向ロック付旋回キャスター，ハウジング：超硬プレススチール、亜鉛イエロープレート、旋回ボールベアリング、プレートによる取付け。ホイールセンター：アルミニウム  
 タイヤ：黒色、ゴムタイヤ、バルカナイズ、精密ボールベアリング

TENTE

BETTER MOBILITY. BETTER LIFE.

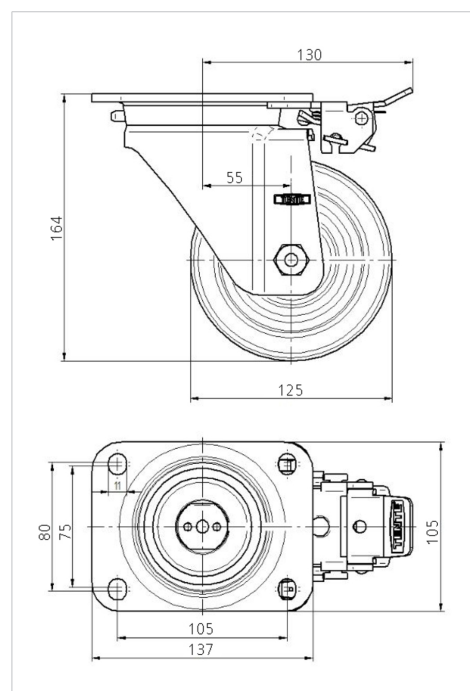


Picture may differ from original product

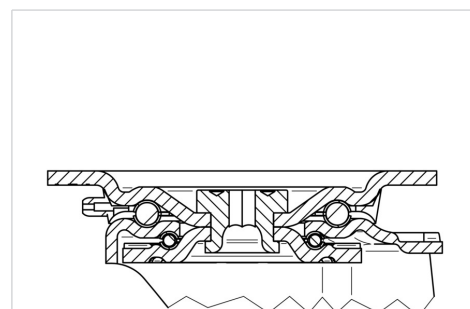
## 技術データ

|         |                |
|---------|----------------|
| ホイール径   | 125 mm         |
| ホイール幅   | 50 mm          |
| キャスターの幅 | 96 mm          |
| プレートサイズ | 137 x 105 mm   |
| プレート穴位置 | 105 x 80/75 mm |
| プレート穴径  | 11 mm          |
| 取付台座直径  | 96 mm          |
| オフセット   | 55 mm          |
| 旋回径     | 230 mm         |
| 取付高     | 164 mm         |
| 耐熱温度    | - 20 / + 85 摂氏 |
| 規格      | EN 12532       |
| 重さ      | 2.941 kg       |
| タイヤの硬さ  | shore A 67     |
| 耐荷重     | 300 kg         |
| 静荷重     | 600 kg         |

## Dimensions



## Structure &amp; Mounting



## Advantages at a glance

|       |   |   |   |   |   |
|-------|---|---|---|---|---|
| 回転抵抗  | ● | ● | ● | ○ | ○ |
| 動作ノイズ | ● | ● | ● | ○ | ○ |
| 摩擦    | ● | ● | ● | ○ | ○ |
| さび止め  | ● | ● | ● | ○ | ○ |

# ZETA

4681 IEP125P63

EAN 4031582307931



BETTER MOBILITY. BETTER LIFE.

## Structure & Mounting

