

ZETA

4681IEP125P63

EAN 4031582307931

Grozāmais ritentiņš ar virziena fiksētāju
 , Apvalks izgatavots no ļoti smaga štancētā tērauda, pastiprināts, dzelteni cinkots, nosegts šarnīra dubultais lodīšu gultnis, pastiprināti un termiski apstrādāti lodīšu pārklājumi, kniedēts ar ļoti lielām kniedēm, riteņa ass ar uzgriezni
 , platformas stiprinājums. Riteņa centrs izgatavots no alumīnija, protektors: melna gumijas riepa, vulkanizēta, augstas precizitātes lodīšu gultnis



BETTER MOBILITY. BETTER LIFE.

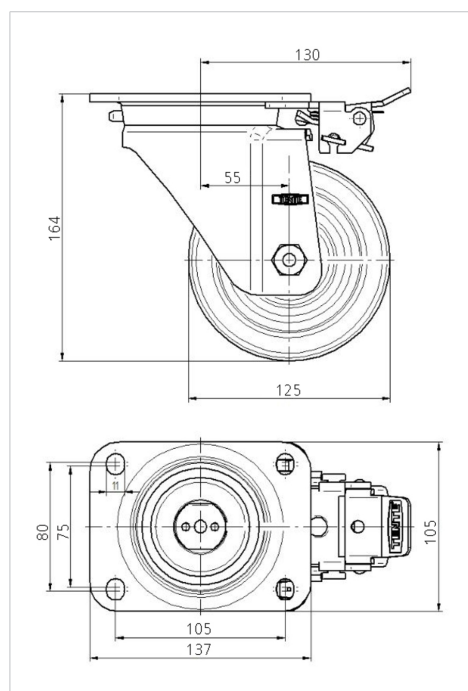


Picture may differ from original product

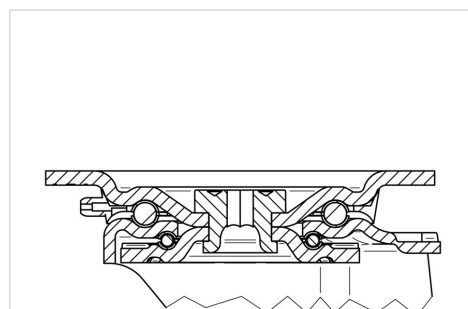
Tehniskie dati

Riteņa diametrs	125 mm
Riteņa platums	50 mm
Atbalsta riteņa platums	96 mm
Platformas izmērs	137 x 105 mm
Platformas caurumu centri	105 x 80/75 mm
Platformas caurums	11 mm
Kupola diametrs	96 mm
Nobīde no centrālās ass	55 mm
Griešanās rādiuss	230 mm
Kopējais augstums	164 mm
Temperatūra	- 20 / + 85 °C
Standarts	EN 12532
Svars	2.941 kg
Kontaktslāņa cietība	Shore A 67
Kravesība - kustībā	300 kg
Kravesība - miera stāvoklī	600 kg

Dimensions



Structure & Mounting



Advantages at a glance

Riteņa izturība	● ● ● ○ ○
Kustības troksnis	● ● ● ○ ○
Berze	● ● ● ○ ○
Rūsēšanas aizsardzība	● ● ● ○ ○

ZETA

4681IEP125P63

EAN 4031582307931



BETTER MOBILITY. BETTER LIFE.

Structure & Mounting

