

ZETA

4681IEP125P63

EAN 4031582307931

Roda giratória com travão direccional, Suporte reforçado de aço prensado, zinco fundido, cromado a azul, rolamento de esferas duplo, reforçado e sujeito a tratamento térmico, pino rebitado, casquilho lubrificado, eixo da roda aparafusado, Suporte de fixação. Núcleo da roda de alumínio, superfície de rodagem de borracha elástica negra vulcanizada, rolamento rígido de esferas

TENTE

BETTER MOBILITY. BETTER LIFE.



Picture may differ from original product

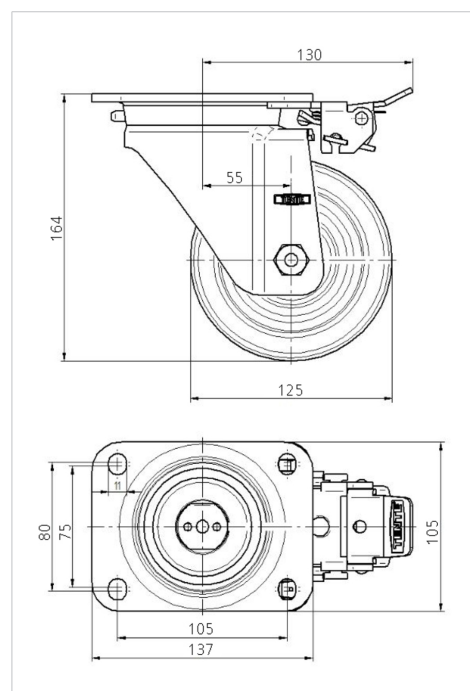
Dados técnicos

Diâmetro da roda	125 mm
Largura da roda	50 mm
Largura da roda	96 mm
Medida da placa de fixação	137 x 105 mm
Distância de furação	105 x 80/75 mm
Diâmetro de furação	11 mm
Diâmetro de dome	96 mm
Desvio em relação ao eixo	55 mm
Diâmetro raio giratório	230 mm
Altura total	164 mm
Temperatura	- 20 / + 85 °C
Norma	EN 12532
Peso da roda	2.941 kg
Dureza da superfície de rodagem	Shore A 67
Capacidade de carga	300 kg
Cap. de carga estática	600 kg

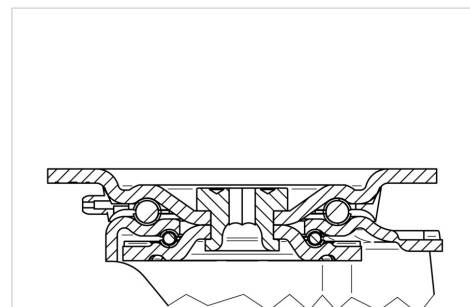
Advantages at a glance

Resistência de rolamento	● ● ● ○ ○
Ruído de movimento	● ● ● ○ ○
Desgaste	● ● ● ○ ○
Protecção contra oxidação	● ● ● ○ ○

Dimensions



Structure & Mounting



ZETA

4681IEP125P63

EAN 4031582307931



BETTER MOBILITY. BETTER LIFE.

Structure & Mounting

