

## ZETA

4681 IEP160P63

EAN 4031582307948

方向ロック付回転キャスター，ハウジング：超硬プレススチール、亜鉛イエロープレート、回転ボールベアリング、プレートによる取付け。ホイールセンター：アルミニウム  
 タイヤ：黒色、ゴムタイヤ、バルカナイズ、精密ボールベアリング

TENTE

BETTER MOBILITY. BETTER LIFE.

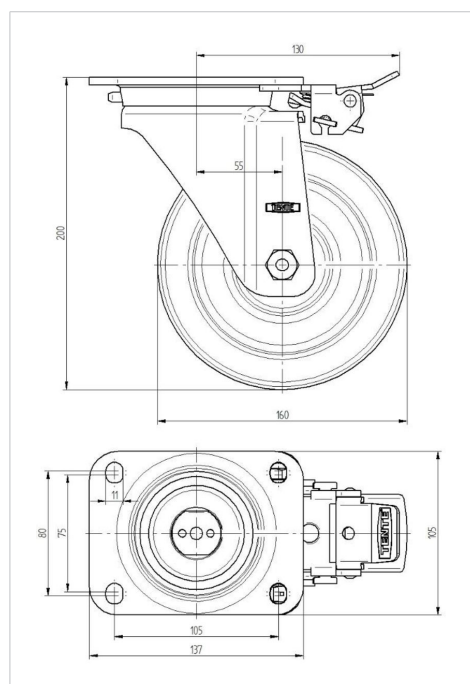


Picture may differ from original product

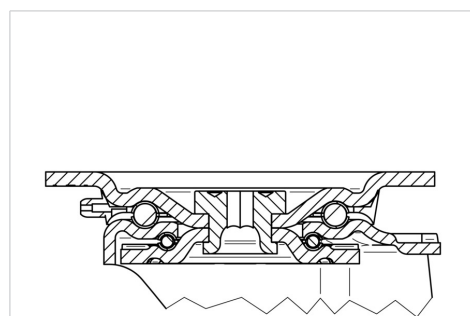
## 技術データ

ホイール径	160 mm
ホイール幅	50 mm
キャスターの幅	96 mm
プレートサイズ	137 x 105 mm
プレート穴位置	105 x 80/75 mm
プレート穴径	11 mm
取付台座直径	96 mm
オフセット	55 mm
旋回径	230 mm
取付高	200 mm
耐熱温度	- 20 / + 85 摂氏
規格	EN 12532
重さ	3.354 kg
タイヤの硬さ	shore A 67
耐荷重	350 kg
静荷重	700 kg

## Dimensions



## Structure &amp; Mounting



## Advantages at a glance

回転抵抗	●	●	●	○	○
動作ノイズ	●	●	●	○	○
摩擦	●	●	●	○	○
さび止め	●	●	●	○	○

# ZETA

4681 IEP160P63

EAN 4031582307948



BETTER MOBILITY. BETTER LIFE.

## Structure & Mounting

