

ZETA

4681IEP160P63

EAN 4031582307948

Zwenkwiel met fixeermogelijkheid, Vork van extra zwaar geperst staal, verzinkt-chromatiseerd, voorzien van dubbele, geharde kogelbanen, met versterkt en warmtebehandelde lager stof afdichting met geïntegreerde smeernippel, centrale pen geklonken, wielas geschroefd, plaatbevestiging. Wielkern van aluminium op precisiekogellagers, met zwarte opge vulcaniseerde elastische rubberband



BETTER MOBILITY. BETTER LIFE.

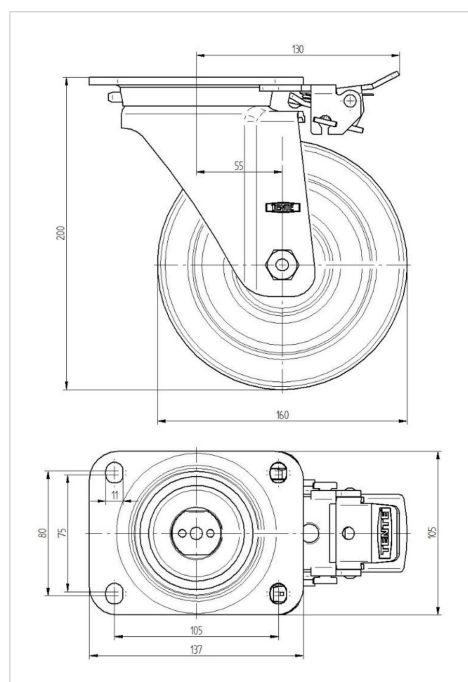


Foto kan afwijken van het originele product

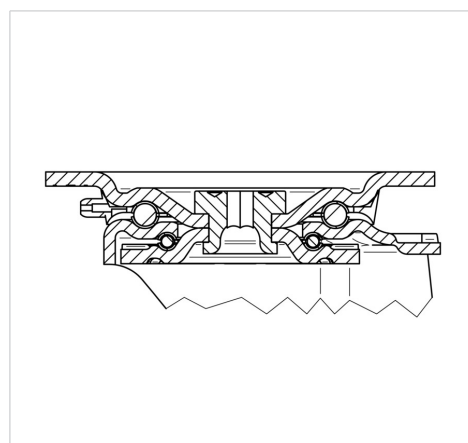
Technische gegevens

Wieldiameter	160 mm
Wielbreedte	50 mm
Wielbreedte	96 mm
Plaatafmeting	137 x 105 mm
Boutgatafstand	105 x 80/75 mm
Bevestigingsgat	11 mm
DOM-Ø	96 mm
Uitlading	55 mm
Uitzwenking - Ø	230 mm
Bouwhoogte	200 mm
Temperatuur	- 20 / + 85 °C
Standaard	EN 12532
Eigen gewicht	3.354 kg
Hardheid van de band	Shore A 67
Dyn. draagvermogen	350 kg
Statisch draagvermogen	700 kg

Afmetingen



Structuur en montage



Kenmerken

Rolweerstand	● ● ● ○ ○
Verplaatsingsgeluid	● ● ● ○ ○
Strepen	● ● ● ○ ○
Roest bescherming	● ● ● ○ ○

ZETA

4681IEP160P63

EAN 4031582307948



BETTER MOBILITY. BETTER LIFE.

Structuur en montage

