

# ZETA

## 4681IEP160P63

EAN 4031582307948

Zestaw obrotowy z blokadą kierunku jazdy, Widelec z grubej blachy stalowej, wzmocniony, ocynkowany, pasywowany na niebiesko. W obrotnicy dwurzędowe, osłonięte łożysko kulkowe, wzmocnione przez utwardzenie bieżni. Bolec obrotnicy nitowany. Oś koła skręcana., płytką mocującą. Piasta aluminiowa, bieżnia z gumy elastycznej, nawulkanizowana. Łożyska kulkowe zwykłe

# TENTE

BETTER MOBILITY. BETTER LIFE.



Zdjęcie może różnić się od oryginalnego produktu.

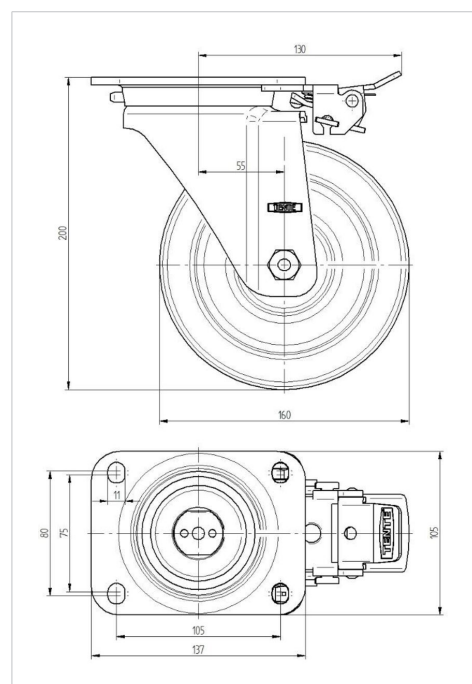
### Dane techniczne

|                           |                |
|---------------------------|----------------|
| Koło-Ø                    | 160 mm         |
| Szerokość koła            | 50 mm          |
| Szerokość zestawu         | 96 mm          |
| Wymiary płytki            | 137 x 105 mm   |
| Rozstaw otworów płytki    | 105 x 80/75 mm |
| Otwór płytki              | 11 mm          |
| Średnica główki widelca-Ø | 96 mm          |
| Wysięg                    | 55 mm          |
| Zasięg działania koła-Ø   | 230 mm         |
| Wysokość zabudowy         | 200 mm         |
| Zakres temperatury        | - 20 / + 85 °C |
| Standard                  | EN 12532       |
| Masa                      | 3.354 kg       |
| Twardość bieżni           | Shore A 67     |
| Nośność dynamiczna        | 350 kg         |
| Nośność statyczna         | 700 kg         |

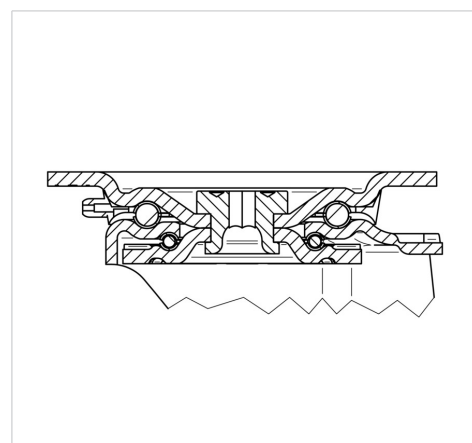
### Zalety

|                         |           |
|-------------------------|-----------|
| Łatwość toczenia        | ● ● ● ○ ○ |
| Hałas związany z ruchem | ● ● ● ○ ○ |
| Ścieranie               | ● ● ● ○ ○ |
| Ochrona przed rdzą      | ● ● ● ○ ○ |

### Wymiary



### Mocowanie



# ZETA

4681IEP160P63

EAN 4031582307948



BETTER MOBILITY. BETTER LIFE.

## Mocowanie

