

# ZETA

## 4681IEP200P63

EAN 4031582307955

Lenkrolle mit Richtungsfeststeller, Gehäuse aus schwerem Stahlblech, verstärkt, glanzverzinkt, blaupassiviert, Schwenklager mit geschütztem zweifachem Kugelkranz, verstärkt durch gehärtete Lagerschalen, Rückenbolzen vernietet, Staubschutz mit integriertem Schmiernippel, Radachse verschraubt, Plattenbefestigung. Radkörper aus Aluminium, Lauffläche aus einem schwarzen Elastikreifen, aufvulkanisiert, Präzisionskugellager



BETTER MOBILITY. BETTER LIFE.

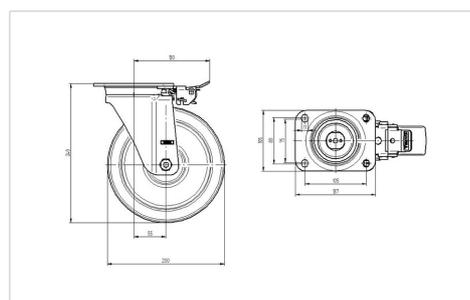


Abbildung kann vom Original abweichen

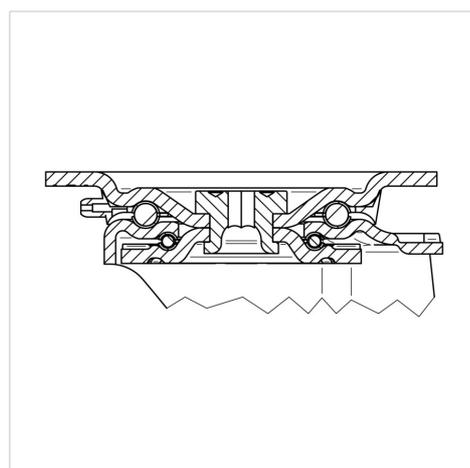
### Technische Daten

|                          |                |
|--------------------------|----------------|
| Rad-Ø                    | 200 mm         |
| Radbreite                | 50 mm          |
| Rollenbreite             | 96 mm          |
| Plattenabmessung         | 137 x 105 mm   |
| Plattenlochabstand       | 105 x 80/75 mm |
| Plattenloch              | 11 mm          |
| Dom-Ø                    | 96 mm          |
| Ausladung                | 55 mm          |
| Störkreis-Ø              | 230 mm         |
| Bauhöhe                  | 240 mm         |
| Temperaturbereich        | - 20 / + 85 °C |
| Norm                     | EN 12532       |
| Eigengewicht             | 3.97 kg        |
| Härte der Lauffläche     | Shore A 67     |
| Tragfähigkeit            | 600 kg         |
| Tragfähigkeit (statisch) | 1200 kg        |

### Abmessungen



### Aufbau & Befestigung



### Vorteile im Überblick

|                         |           |
|-------------------------|-----------|
| Laufverhalten           | ● ● ● ○ ○ |
| Fahrgeräusch            | ● ● ● ○ ○ |
| Verschleißbeständigkeit | ● ● ● ○ ○ |
| Korrosionsbeständigkeit | ● ● ● ○ ○ |

# ZETA

4681IEP200P63

EAN 4031582307955



BETTER MOBILITY. BETTER LIFE.

## Aufbau & Befestigung

