

# ZETA

## 4681IEP250P63

EAN 4031582307962

Role pivotante cu blocare pe direcție, furcă din tablă groasă din oțel, ambutisată, zincată în galben, rând dublu etanșat de bile în capul pivotant, cu capac întărit și călit, nituit, inel antipraf cu niplu de gresare integrat, axul roții cu șurub și piuliță, sistem de prindere tip placă. Jantă din aluminiu, suprafață de rulare din cauciuc elastic, rulment de precizie

# TENTE

BETTER MOBILITY. BETTER LIFE.



Picture may differ from original product

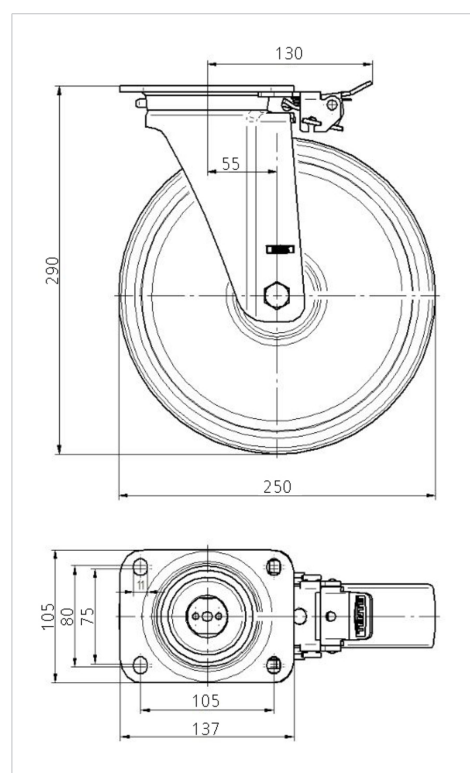
### Date Tehnice

Diametrul roții	250 mm
Lățimea roții	50 mm
Lățimea roții	96 mm
Mărimea plăcii	137 x 105 mm
Găuri de prindere	105 x 80/75 mm
Gaură	11 mm
Diametru guler	96 mm
Deviație de la ax	55 mm
Diametrul de pivotare	230 mm
Înălțime totală	290 mm
Temperatura	- 20 / + 85 °C
Standard	EN 12532
Greutate	4.791 kg
Rigiditatea suprafeței de rulare	Shore A 67
Sarcină dinamică	500 kg
Sarcină statică	1000 kg

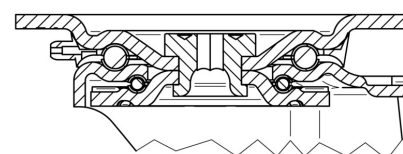
### Advantages at a glance

Rezistență la rulare	● ● ● ○ ○
Zgomot de mișcare	● ● ● ○ ○
Uzare	● ● ● ○ ○
Protecție împotriva ruginii	● ● ● ○ ○

### Dimensions



### Structure & Mounting



# ZETA

4681IEP250P63

EAN 4031582307962



BETTER MOBILITY. BETTER LIFE.

## Structure & Mounting

