

ZETA

4681ITP160P63 Flat

EAN 4031582307986

Въртящо колело с фиксиращо устройство на посоката, Корпус от тежка пресована стомана, подсилена, хромирана-жълта, въртящо се с капсулован двоен сачмен лагер с подсилена термично обработена обвивка, занитен шенкелен болт, с пръстен за защита от прах и гресьорка, завинтен на колелото, закрепване на планка. Корпус на колело от алуминий, работна повърхнина от излят полиуретан, прецизен сачмен лагер

TENTE

BETTER MOBILITY. BETTER LIFE.



Снимката може да се различава от оригиналния продукт

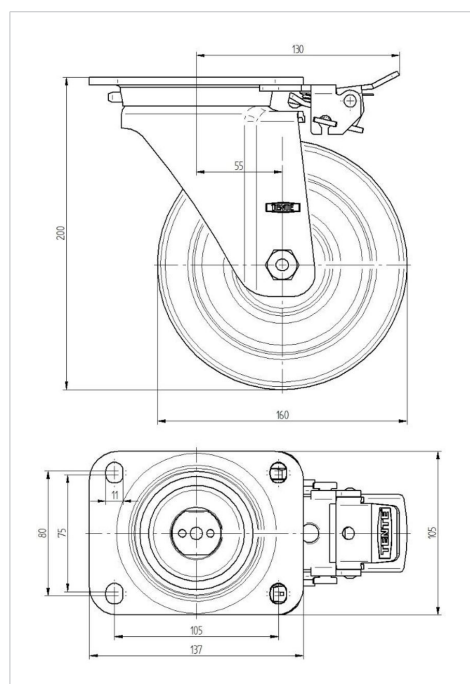
Технически данни

| | |
|----------------------------------|----------------------|
| Диаметър на колело | 160 мм |
| Ширина на гумите | 50 мм |
| Ширина на колелото | 96 мм |
| Размер на планката | 137 x 105 мм |
| Център на отвора на планката | 105 x 80/75 мм |
| Отвор на планката | 11 мм |
| Купол-Ø | 96 мм |
| Издаване напред | 55 мм |
| Интерференция на въртенето | 270 мм |
| Конструктивна височина | 200 мм |
| Температура | - 10 / + 60 °C |
| Стандарт | EN 12532 |
| Тегло | 3.25 кг |
| Кръгов радиус | 135 мм |
| Твърдост на работната повърхнина | Твърдост по Шор D 42 |
| Динамична товароносимост | 800 кг |
| Статична товароносимост | 1600 кг |

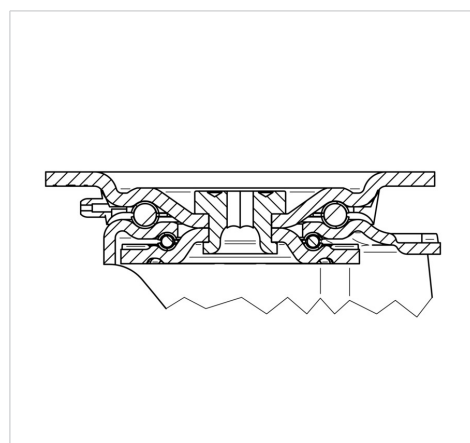
Бляскави предимства

| | |
|-----------------------------|-----------|
| Съпротивление при завъртане | ● ● ● ○ ○ |
| Шум при движение | ● ● ● ○ ○ |
| Износване | ● ● ● ● ○ |
| Защита от ръжда | ● ● ● ○ ○ |

Размери



Устройство и монтаж



ZETA

4681ITP160P63 Flat

EAN 4031582307986



BETTER MOBILITY. BETTER LIFE.

Устройство и монтаж

