

ZETA

4681ITP160P63 Flat

EAN 4031582307986

Drejeligt hjul med retningsbremse, Gaffel af kraftig presset stålplade, forstærket, galvaniseret, drejekrans med dobbelt lukket kuglekrans, forstærket med hærkede lejeskåle, bolt i drejekrans nittet, støvring med smørenippel, hjul boltet i gaffel, befæstigelsesplade. Hjulfælg: Aluminium, Hjulbane: Polyuretan, DIN-kugleleje



BETTER MOBILITY. BETTER LIFE.



Illustrationen kan afvige fra originalen

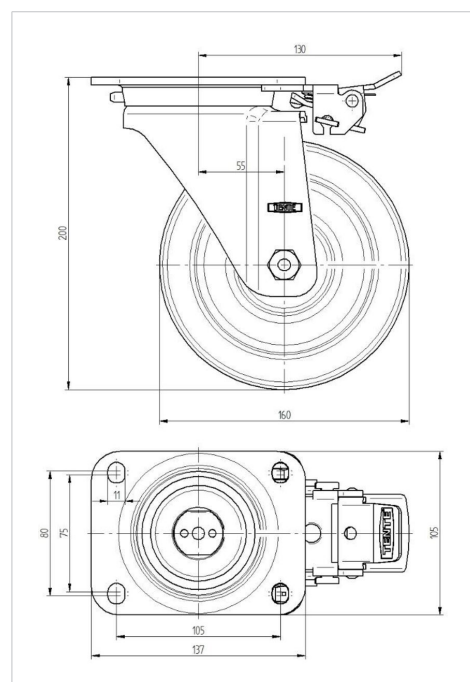
Tekniske data

Hjul-Ø	160 mm
Hjulbredde	50 mm
Hjulbredde	96 mm
Plademål	137 x 105 mm
Hulafstand	105 x 80/75 mm
Pladehul-Ø	11 mm
DOM-Ø	96 mm
Udladning	55 mm
Udfaldsdiameter	270 mm
Byggehøjde	200 mm
Temperaturinterval	- 10 / + 60 °C
Standard	EN 12532
Vægt	3.25 kg
Udfaldsradius	135 mm
Hjulbane hårdhed	Shore D 42
Belastning (dynamisk)	800 kg
Belastning (statisk)	1600 kg

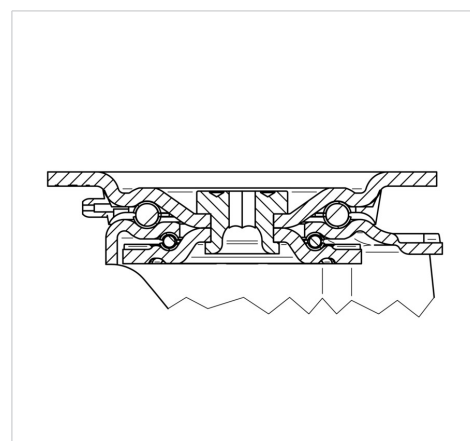
Egenskaber/fordele

Rullemodstand	● ● ● ○ ○
Kørselsstøj	● ● ● ○ ○
Slid	● ● ● ● ○
Rustbeskyttelse	● ● ● ○ ○

Dimensioner



Struktur og montering



ZETA

4681ITP160P63 Flat

EAN 4031582307986



BETTER MOBILITY. BETTER LIFE.

Struktur og montering

