

ZETA

4681ITP160P63 Flat

EAN 4031582307986

Zestaw obrotowy z blokadą kierunku jazdy, Widelec z grubej blachy stalowej, wzmocniony, ocynkowany, pasywowany na niebiesko. W obrotnicy dwurzędowe, osłonięte łożysko kulkowe, wzmocnione przez utwardzenie bieżni. Bolec obrotnicy nitowany. Oś koła skręcana., płytką mocującą. Piasta aluminiowa, bieżnia z lanego poliuretanu, łożyska kulkowe zwykłe

TENTE

BETTER MOBILITY. BETTER LIFE.



Zdjęcie może różnić się od oryginalnego produktu.

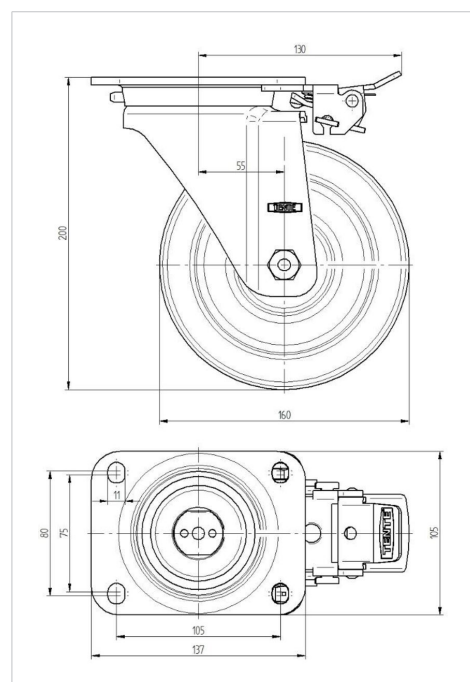
Dane techniczne

Koło-Ø	160 mm
Szerokość koła	50 mm
Szerokość zestawu	96 mm
Wymiary płytki	137 x 105 mm
Rozstaw otworów płytki	105 x 80/75 mm
Otwór płytki	11 mm
Średnica główki widelca-Ø	96 mm
Wysięg	55 mm
Zasięg działania koła-Ø	270 mm
Wysokość zabudowy	200 mm
Zakres temperatury	- 10 / + 60 °C
Standard	EN 12532
Masa	3.25 kg
Promień działania koła	135 mm
Twardość bieżni	Shore D 42
Nośność dynamiczna	800 kg
Nośność statyczna	1600 kg

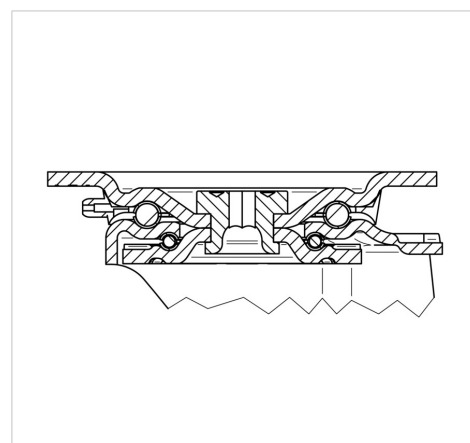
Zalety

Łatwość toczenia	● ● ● ○ ○
Hałas związany z ruchem	● ● ● ○ ○
Ścieranie	● ● ● ● ○
Ochrona przed rdzą	● ● ● ○ ○

Wymiary



Mocowanie



ZETA

4681ITP160P63 Flat

EAN 4031582307986



BETTER MOBILITY. BETTER LIFE.

Mocowanie

