

ZETA

4681ITP200P63 Flat

EAN 4031582307993

定向锁定旋转脚轮, 超高压压制钢制轮架, 加固, 黄色镀铬, 蓝色钝化, 密封旋转双滚珠轴承, 加固热处理滚珠表面, 铆接中心销, 注油嘴, 防尘圈, 螺帽轮轴, 托板安装装置. 铝制轮心, 轮面: 聚亚安酯, 浇注成型, 精密滚珠轴承

TENTE

BETTER MOBILITY. BETTER LIFE.



Picture may differ from original product

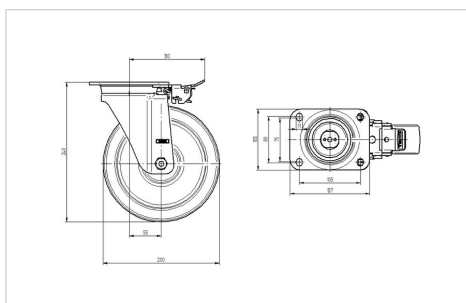
技术数据

| | |
|---------|-----------------|
| 轮子直径 | 200 毫米 |
| 车轮宽度 | 50 毫米 |
| 脚轮宽度 | 96 毫米 |
| 托板尺寸 | 137 x 105 毫米 |
| 托板孔中心 | 105 x 80/75 毫米 |
| 托板孔 | 11 毫米 |
| 安装孔-直径 | 96 毫米 |
| 偏移量 | 55 毫米 |
| 旋转阻止 | 310 毫米 |
| 总高度 | 240 毫米 |
| 温度 | - 10 / + 60 摄氏度 |
| 标准 | EN 12532 |
| 重量 | 3.673 公斤 |
| 旋转半径 | 155 毫米 |
| 轮面硬度 | 支杆 D 42 |
| 动(力)载重量 | 800 公斤 |
| 静载重量 | 1600 公斤 |

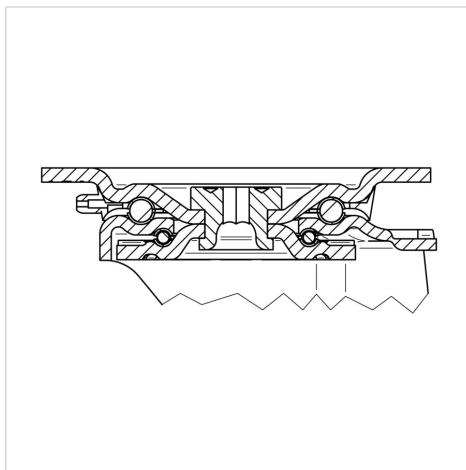
Advantages at a glance

| | |
|------|-----------|
| 滚动阻力 | ● ● ● ○ ○ |
| 运动噪音 | ● ● ● ○ ○ |
| 磨损 | ● ● ● ● ○ |
| 防锈 | ● ● ● ○ ○ |

Dimensions



Structure & Mounting



ZETA

4681ITP200P63 Flat

EAN 4031582307993



BETTER MOBILITY. BETTER LIFE.

Structure & Mounting

