

ZETA

4681ITP200P63 Flat

EAN 4031582307993

Ruota girevole con bloccaggio direzionale, Supporto in lamiera d'acciaio extra pesante, rinforzata, finitura zincata, girevole su doppio giro di sfere protetto e rinforzato con ralle temperate, perno centrale rivettato, anello parapolvere con ingrassatore integrato, asse ruota con vite e dado, attacco a piastra. Centro della ruota in alluminio, Fascia: poliuretano colato, mozzo su cuscinetti a sfere

TENTE

BETTER MOBILITY. BETTER LIFE.



L'immagine potrebbe essere diversa dal prodotto originale

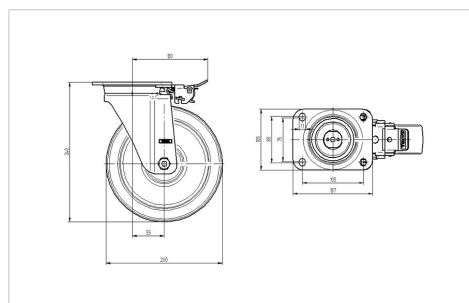
Informazioni Tecniche

Diametro ruota	200 mm
Larghezza della ruota	50 mm
Larghezza ruota	96 mm
Dimensione della piastra	137 x 105 mm
Interasse fori piastra	105 x 80/75 mm
Diametro fori piastra	11 mm
Dome-Ø	96 mm
Disassamento	55 mm
Ingombro piroettamento	310 mm
Altezza utile	240 mm
Temperatura	- 10 / + 60 °C
Norma	EN 12532
Peso	3.673 kg
Raggio ingombro piroettamento	155 mm
Durezza della fascia	Shore D 42
Portata	800 kg
Portata statica	1600 kg

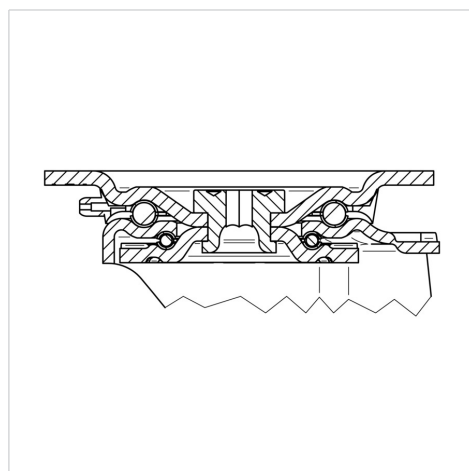
Caratteristiche

Resistenza al rotolamento	● ● ● ○ ○
Silenziosità	● ● ● ○ ○
Abrasione	● ● ● ● ○
Protezione dalla corrosione	● ● ● ○ ○

Dimensioni



Struttura e montaggio



ZETA

4681ITP200P63 Flat

EAN 4031582307993



BETTER MOBILITY. BETTER LIFE.

Struttura e montaggio

