

ZETA

4681ITP200P63 Flat

EAN 4031582307993

디렉셔널 락이 있는 회전 캐스터, 초강력 프레스 강으로 만든 하우징, 강화된 황색 아연 도금, 밀봉 스위블 이중 볼 베어링, 강화 및 열처리된 볼 커버, 리벳 고정 킹 핀, 너트가 있는 휠 축, 플레이트. 알루미늄으로 만든 휠 중심, 트레드: 폴리우레탄, 주조 처리, 정밀 볼 베어링



BETTER MOBILITY. BETTER LIFE.

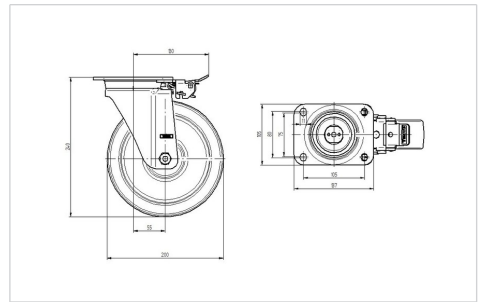


Picture may differ from original product

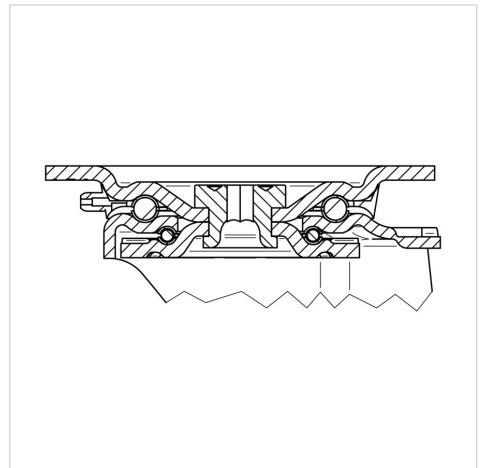
기술 데이터

| | |
|-----------|----------------|
| 휠 직경 | 200 mm |
| 휠 폭 | 50 mm |
| 캐스터 너비 | 96 mm |
| 플레이트 크기 | 137 x 105 mm |
| 플레이트 홀 센터 | 105 x 80/75 mm |
| 플레이트 홀 | 11 mm |
| 덤-Ø | 96 mm |
| 오프셋 | 55 mm |
| 회전간섭 | 310 mm |
| 총 높이 | 240 mm |
| 온도 | - 10 / + 60 °C |
| 표준 | EN 12532 |
| 무게 | 3.673 kg |
| 회전 반경 | 155 mm |
| 트레드 경도 | Shore D 42 |
| 동하중 | 800 kg |
| 정지하중 | 1600 kg |

Dimensions



Structure & Mounting



Advantages at a glance

| | |
|-------|-----------|
| 롤 저항성 | ● ● ● ○ ○ |
| 이동 소음 | ● ● ● ○ ○ |
| 마찰 | ● ● ● ● ○ |
| 부식 방지 | ● ● ● ○ ○ |

ZETA

4681ITP200P63 Flat

EAN 4031582307993



BETTER MOBILITY. BETTER LIFE.

Structure & Mounting

