

# ZETA

## 4681ITP200P63 Flat

EAN 4031582307993

Roda giratória com travão direccional, Suporte reforçado de aço prensado, zinco fundido, cromado a azul, rolamento de esferas duplo, reforçado e sujeito a tratamento térmico, pino rebitado, casquilho lubrificado, eixo da roda aparafusado, Suporte de fixação. Núcleo da roda de alumínio, superfície de rodagem de poliuretano fundido, rolamento rígido de esferas

**TENTE**

BETTER MOBILITY. BETTER LIFE.



Picture may differ from original product

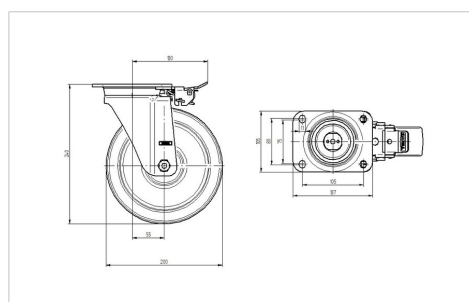
### Dados técnicos

Diâmetro da roda	200 mm
Largura da roda	50 mm
Largura da roda	96 mm
Medida da placa de fixação	137 x 105 mm
Distância de furação	105 x 80/75 mm
Diâmetro de furação	11 mm
Diâmetro de dome	96 mm
Desvio em relação ao eixo	55 mm
Diâmetro raio giratório	310 mm
Altura total	240 mm
Temperatura	- 10 / + 60 °C
Norma	EN 12532
Peso da roda	3.673 kg
Raio giratório	155 mm
Dureza da superfície de rodagem	Shore D 42
Capacidade de carga	800 kg
Cap. de carga estática	1600 kg

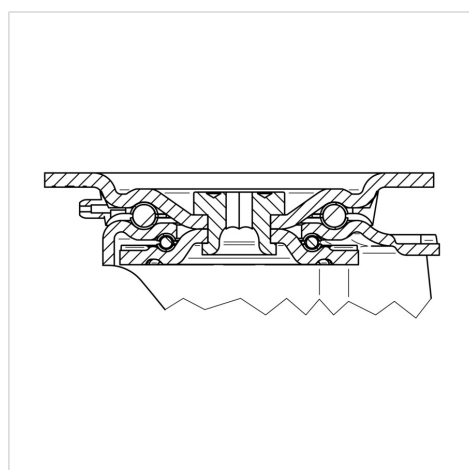
### Advantages at a glance

Resistência de rolamento	● ● ● ○ ○
Ruído de movimento	● ● ● ○ ○
Desgaste	● ● ● ● ○
Protecção contra oxidação	● ● ● ○ ○

### Dimensions



### Structure & Mounting



# ZETA

4681ITP200P63 Flat

EAN 4031582307993



BETTER MOBILITY. BETTER LIFE.

## Structure & Mounting

