

ZETA

4681TOO125P63

EAN 4031582308013

Въртящо колело с фиксиращо устройство на посоката, Корпус от тежка пресована стомана, подсилена, хромирана-жълта, въртящо се с капсулован двоен сачмен лагер с подсилена термично обработена обвивка, занитен шенкелен болт, с пръстен за защита от прах и гресьорка, завинтен на колелото, закрепване на планка. Тяло на колелото от полиамид, тежко изпълнение, плъзгащ лагер

TENTE

BETTER MOBILITY. BETTER LIFE.



Снимката може да се различава от оригиналния продукт

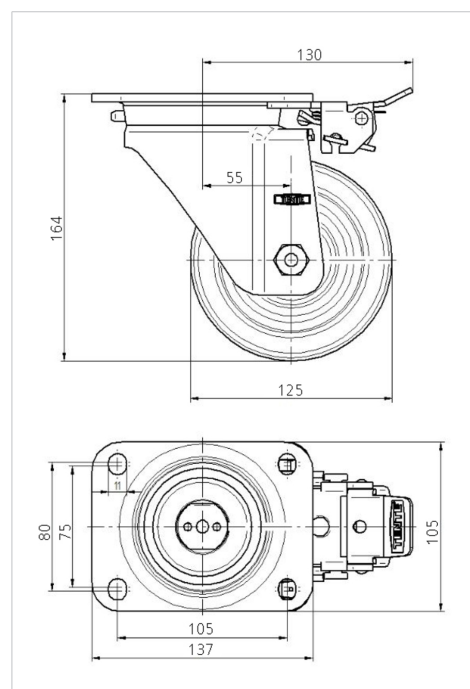
Технически данни

Диаметър на колело	125 мм
Ширина на гумите	50 мм
Размер на планката	137 x 105 мм
Център на отвора на планката	105 x 80/75 мм
Отвор на планката	11 мм
Издаване напред	55 мм
Интерференция на въртенето	230 мм
Конструктивна височина	164 мм
Температура	- 40 / + 80 °C
Стандарт	EN 12532
Тегло	2.59 кг
Твърдост на работната повърхнина	Твърдост по Шор D 75
Динамична товароносимост	700 кг
Статична товароносимост	1400 кг

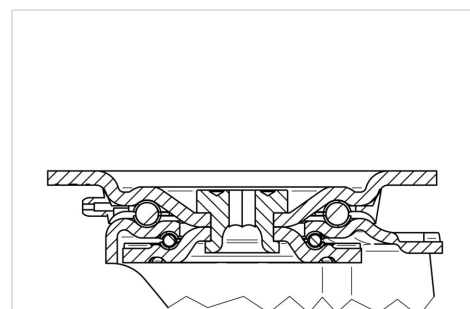
Бляскави предимства

Съпротивление при завъртане	● ● ● ○ ○
Шум при движение	● ○ ○ ○ ○
Износване	● ● ● ● ●
Защита от ръжда	● ● ● ○ ○

Размери



Устройство и монтаж



ZETA

4681TOO125P63

EAN 4031582308013



BETTER MOBILITY. BETTER LIFE.

Устройство и монтаж

