

# ZETA

## 4681TOO125P63

EAN 4031582308013

Otočné kolečko se směrovým jišťením, Vidlice vyrobená z velmi silného ocelového výlisku, zesíleno, modře zinkováno, utěsněná zesílená dvouřadá kuličková dráha v otočné hlavě kola, tepelně zpracovaný povrch kuliček, zanáťováno masivním nýtem, kolo se šroubem a maticí, uchycení s plotýnkou. Střed kolečka vyroben z polyamidu, vysoké zatížení, kluzné uložení

# TENTE

BETTER MOBILITY. BETTER LIFE.



Obrázky se mohou lišit od skutečného produktu

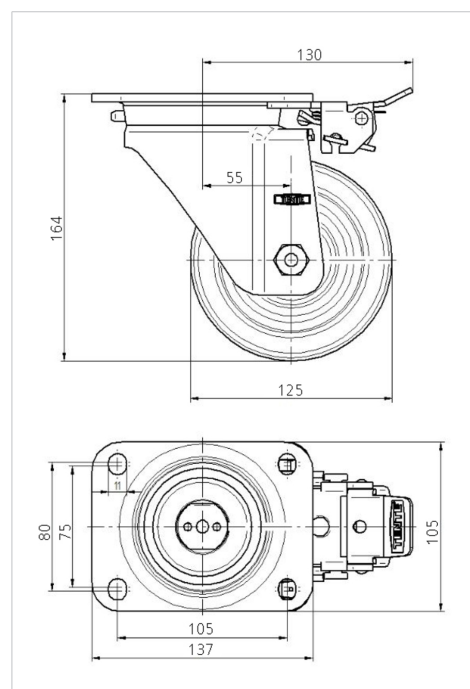
### Technické údaje

Průměr kolečka	125 mm
Šířka kola	50 mm
Velikost plotny	137 x 105 mm
Rozteč děr	105 x 80/75 mm
Průměr děr	11 mm
Vyosení	55 mm
Přesah kolečka	230 mm
Stavební výška	164 mm
Teplota	- 40 / + 80 °C
Standard	EN 12532
Hmotnost	2.59 kg
Tvrdost běhounu	Shore D 75
Dynamická nosnost	700 kg
Statická nosnost	1400 kg

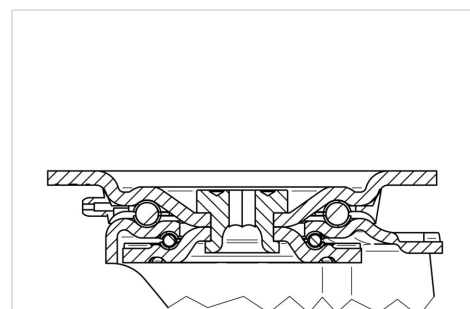
### Vlastnosti

Valivý odpor	● ● ● ○ ○
Hlučnost pohybu	● ○ ○ ○ ○
Opotřebení	● ● ● ● ●
Ochrana proti korozi	● ● ● ○ ○

### Dimensions



### Structure & Mounting



# ZETA

4681TOO125P63

EAN 4031582308013



BETTER MOBILITY. BETTER LIFE.

## Structure & Mounting

