

# ZETA

4681TOO125P63

EAN 4031582308013

Lenkrolle mit Richtungsfeststeller, Gehäuse aus schwerem Stahlblech, verstärkt, glanzverzinkt, blaupassiviert, Schwenklager mit geschütztem zweifachem Kugelkranz, verstärkt durch gehärtete Lagerschalen, Rückenbolzen vernietet, Staubschutz mit integriertem Schmiernippel, Radachse verschraubt, Plattenbefestigung. Radkörper aus Polyamid, schwere Ausführung, Gleitlager



BETTER MOBILITY. BETTER LIFE.

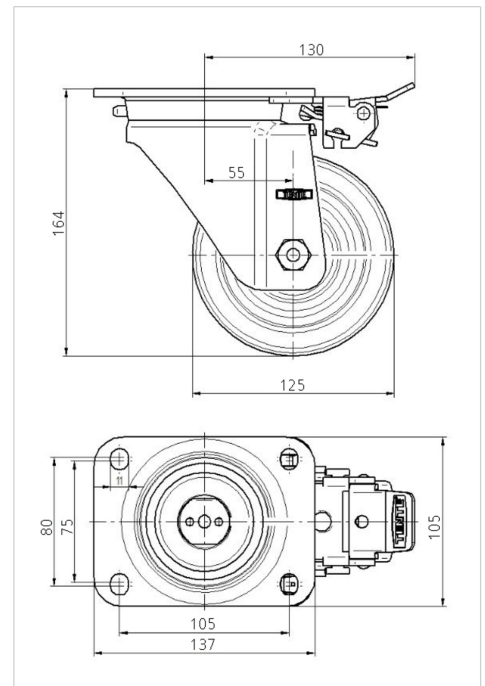


Abbildung kann vom Original abweichen

## Technische Daten

Rad-Ø	125 mm
Radbreite	50 mm
Plattenabmessung	137 x 105 mm
Plattenlochabstand	105 x 80/75 mm
Plattenloch	11 mm
Ausladung	55 mm
Störkreis-Ø	230 mm
Bauhöhe	164 mm
Temperaturbereich	- 40 / + 80 °C
Norm	EN 12532
Eigengewicht	2.59 kg
Härte der Lauffläche	Shore D 75
Tragfähigkeit	700 kg
Tragfähigkeit (statisch)	1400 kg

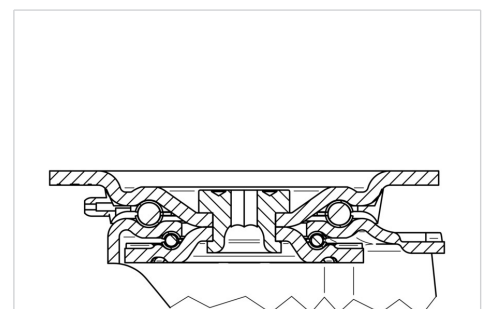
## Abmessungen



## Vorteile im Überblick

Laufverhalten	● ● ● ○ ○
Fahrgeräusch	● ○ ○ ○ ○
Verschleißbeständigkeit	● ● ● ● ●
Korrosionsbeständigkeit	● ● ● ○ ○

## Aufbau & Befestigung



# ZETA

4681TOO125P63

EAN 4031582308013



BETTER MOBILITY. BETTER LIFE.

## Aufbau & Befestigung

