

# ZETA

## 4681TOO125P63

EAN 4031582308013

Ruota girevole con bloccaggio direzionale, Supporto in lamiera d'acciaio extra pesante, rinforzata, finitura zincata, girevole su doppio giro di sfere protetto e rinforzato con ralle temperate, perno centrale rivettato, anello parapolvere con ingrassatore integrato, asse ruota con vite e dado, attacco a piastra. Centro della ruota in poliammide, pesante, mozzo a foro passante

**TENTE**

BETTER MOBILITY. BETTER LIFE.



L'immagine potrebbe essere diversa dal prodotto originale

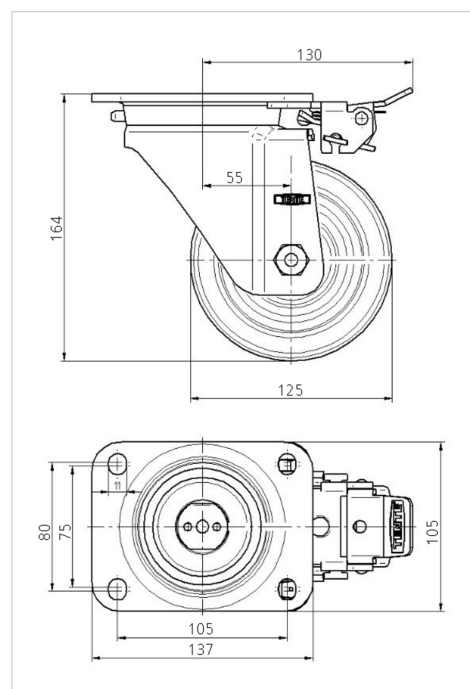
### Informazioni Tecniche

Diametro ruota	125 mm
Larghezza della ruota	50 mm
Dimensione della piastra	137 x 105 mm
Interasse fori piastra	105 x 80/75 mm
Diametro fori piastra	11 mm
Disassamento	55 mm
Ingombro piroettamento	230 mm
Altezza utile	164 mm
Temperatura	- 40 / + 80 °C
Norma	EN 12532
Peso	2.59 kg
Durezza della fascia	Shore D 75
Portata	700 kg
Portata statica	1400 kg

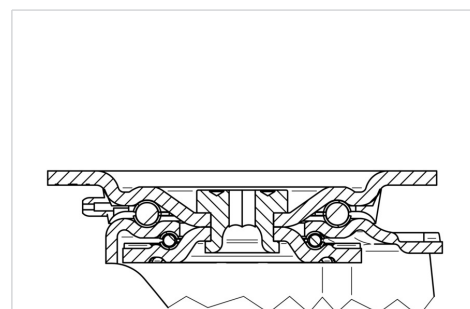
### Caratteristiche

Resistenza al rotolamento	● ● ● ○ ○
Silenziosità	● ○ ○ ○ ○
Abrasione	● ● ● ● ●
Protezione dalla corrosione	● ● ● ○ ○

### Dimensioni



### Struttura e montaggio



# ZETA

4681TOO125P63

EAN 4031582308013



BETTER MOBILITY. BETTER LIFE.

## Struttura e montaggio

